

INTERNATIONAL

CROSSBOW SHOOTING UNION

DIVISION FIELD



RÈGLEMENT des COMPÉTITIONS

Fédération Française de Tir 38 rue Brunel 75017 PARIS
 T. : +33 (0)1 58 05 45 45 Fax : + 33 (0)1 55 37 99 93

Mise-à-jour de C. MÉCHIN (CM)

Article	Sommaire
Article 301	Compétitions internationales
Article 302	Cérémonies officielles
Article 303	Compétitions par équipes et indiv
Article 304	Règles de participation et nationa
Article 305	Contrôle antidopage
Article 306	Droits d'inscription
Article 307	Invitations et formulaires d'inscr
Article 308	Compétitions internationales, Titres
Article 309	Résultats
Article 310	Records
Article 311	Juges Internationaux
Article 312	Arbitres
Article 313	Marqueurs, résultats et panneaux
Article 314	Organisation du tir en plein air
Article 315	Organisation du tir en salle
Article 316	Installations de tir
Article 317	Visuel des cibles
Article 318	Épreuves internationales
Article 319	Affectation des postes de tir
Article 320	Entraînement
Article 321	Chronométrage et signaux
Article 322	Position de tir
Article 323	Tirs d'essai
Article 324	Tirs de compétition
Article 325	Comptage des points
Article 326	Contrôles sur l'arbalète
Article 327	Spécification des flèches
Article 328	Panne d'équipement, réparation
Article 329	Accessoires optiques

Article	Sommaire
Article 331	Oriflamme
Article 332	Sécurité et bonne conduite
Article 333	Assistance et Coaching
Article 334	Contrôle des équipements
Article 335	Sanctions disciplinaires
Article 336	Réclamations, appels et grand appel
Article 337	Priorité, interprétation et modifications
Article 338	Conduite des WC/RC
Article 339	Publicité et sponsoring
Article 350	Finale 50 mètres
Annexe	IAU Déclaration du tireur

Abréviations

Page	
103	cca. approximativement
104	CE Cup Events
107	DOS Director Of Shooting
108	FC Field Captain
110	FJ Field Judge
112	FITA Fédération Internationale de Tir à
114	IAU Internationale Armbrustschützen
115	IAU EC IAU Executive Committee
116	IC International Championship
117	IJ International Judge
126	IJC International Judges Committee
	IOC International Olympic Committee
	ISSF International Sport Shooting Union
	NTM National Team Manager
	OC Organizing Committee
	RC Regional Championship
	SFr. Swiss Francs
	T Tournament
	TC Technical Committee
	VTCS Visual Time Control System
	WC World Championship

Définitions

Arbalist	Arbalétrier – tireur (compétiteur) à l’arbalète	Relay	Série – groupe de tireurs tirant
Bolt	Flèche – le projectile tiré par l’arbalète field (ou arrow)	Sanctioned	Approuvé - compétition in IAU (event)
Butt	Butoir – réceptacle de la cible	Span	Bander – action de bander la pour engager la gâchette
Catch	Gâchette – partie du mécanisme de détente qui tient la corde d’une arbalète armée (ou latch, claw)		
Cock	Armer – action de positionner le mécanisme de détente avant de bander l’arbalète	<u>Équipements de contrôle labellisés</u>	
Division	Division - Match ou Field Division de l’IAU, selon le contexte	L’IAU homologue les équipements de contrôle labellisés est précisé dans ces règlements (330.3).	
Confederation	Confédération - groupe de fédérations IAU, contrôlant une région géographique	Les équipements spécifiques IAU (contrôle du pointage visuels des cibles, comptage électronique pour l’IAU handicapés...) sont labellisés par décision du Comité de la description et de la notice d’utilisation	
Federation	Fédération – association, fédération, union ou autre membre de la Division Field de l’IAU, représentant un pays	<u>Autres publications IAU</u>	
Field	Field – relatif au tir Field	IAU Constitution	
Field Division	Division Field - Division Field de l’IAU	Judges’ Guidelines	
Hanger	Pendant – une flèche pendante sur l’avant de la cible	Description of Finals Competition	
Load	Charger – placer une flèche sur une arbalète bandée	Guidelines for Organizers of IAU Field Crossbow	
Prod	Arc – partie de l’arbalète qui emmagasine l’énergie de propulsion de la flèche (ou lath, bow, limbs)	Guidelines for Cup Events	
Rebound	Rebond – flèche qui a touché le visuel de la cible et qui a rebondi	Prerequisites for Hosting World Championships	

Art. 301 **COMPÉTITIONS INTERNATIONALES**

L'IAU reconnaît les compétitions suivantes :

Hiérarchie	Sigle	Organisé par
Championnats du Monde	WC	IAU
Championnats Continentaux	RC	Continent et IAU
Compétitions Internationales	IC	Fédération et IAU
Coupes	CE	Fédération et IAU
Championnats Nationaux	NT	Fédération
Tournois	T	Clubs et Fédérations

Préambule

Pour organiser un **WC** ou **RC**, se référer aux documents distincts ^{301.1.1}
“Guidelines for Organizers of World and Regional Championships”.

Les Fédérations désireuses d'organiser un **WC** doivent avoir organisé avec succès un **RC**, **CE** ou **IC**.

L'attribution d'un **WC** à un continent se fera autant que possible par rotation entre Europe, Asie, Amériques, Europe, etc...

Les candidatures pour un **WC/ RC** devront faire l'objet d'une demande officielle écrite auprès du **Comité Exécutif** via le ^{301.2}
Comité Technique en respectant les conditions requises se trouvant dans les **“Guidelines for Conduct of World and**

Devront être pris en compte pour toutes adhérentes et de manière détaillée dans suivants : importance du site, cibles/compétiteurs, direction du tir, sécurité et organisation de l'administration, un budget, sponsors, le soutien gouvernemental, l'expérience...

Ces demandes écrites seront soumises à la Division **Field** présents à l'Assemblée (ou d'une réunion de la Division Field (si commode).

^{301.1} Les Championnats **IAU** seront conduits conjointement par les Fédérations d'accueil seront déterminés suivants :

^{301.1.1} A un **WC** : au moins sept (7) fédérations d'accueil.
 Les **WC** se dérouleront tous les deux (2) ans.
 Pas de **WC** (mais **RC**) les années olympiques.
initialisation : RC en 2013 et 2016, WC puis rythme normal : RC en 2018 et 2020

^{301.1.2} A un **RC** : au moins cinq (5) fédérations d'accueil.
 Obligatoirement du continent **IAU**.
 Championnats d'Europe, 5 pays d'Europe organisés tous les deux (2) pour les Amériques et Asie (incluant Pacifique)

^{301.2} Il y aura deux (2) autres classes de Coupes (sans titre) :

301.2.1	Les CE et IC sont destinées à permettre la participation d'un maximum de fédérations à un coût le plus modeste possible. CE et IC sont destinées à promouvoir la participation des tireurs en ambiance internationale et à développer l'aptitude des fédérations à organiser des compétitions internationales.	301.4	Les championnats WC et RC championnats WC et RC Mat
301.2.2	Le nombre maximum sera de trois (3) CE par continent et par an en tant que Coupe Régionale (Coupe d'Europe, Coupe d'Asie,...), avec si possible une participation de trois (3) pays de ce continent (Art. 301.1.2).	301.5	Championnats du Monde et salle : L'IAU peut homologuer des fédérations désireuses d'organiser et/ou RC en salle. Ces compétitions seront conformes aux règles suivantes :
301.2.3	Le nombre maximum sera de quatre (4) Coupes du Monde par an avec au moins cinq (5) pays avec des équipes mixtes nationales et individuelles. Une équipe nationale mixte est composée de trois (3) tireurs : 1 Homme, 1 Dame et soit 1 Cadet, 1 Junior ou 1 Vétéran (homme ou dame).	301.5.1	A un Championnat du Monde moins sept (7) fédérations représentées tous les deux (2) ans (années paires).
	Les records du Monde seront homologués aux CE , si la conduite des épreuves a été conforme à l'Art. 310). L'épreuve doit être approuvée par le Comité Exécutif de l'IAU.	301.5.2	A un Championnat Régional moins cinq (5) fédérations représentées par le même continent en question (Europe, 5 pays d'Europe). deux (2) ans pour les régions IAU d'Asie (dont le Pacifique).

Art. 302 CÉRÉMONIES OFFICIELLES

302.1 **Réception:** Lors d'un **WC** et **RC**, et dans la mesure du possible, les représentants des fédérations participantes et de l'**IAU** seront reçus par une personnalité locale.

302.2 **Cérémonie d'Ouverture :** au début d'un **WC** ou d'un **RC**, le drapeau **IAU** sera remis au Comité d'Organisation (**OC**) et solennellement hissé au cours d'une manifestation conduite par les organisateurs. Compétiteurs et officiels défileront sur un parcours déterminé puis se placeront avec les équipes nationales pendant la cérémonie. L'**OC** pourra proposer d'autres divertissements culturels ou autres s'il le désire.

302.3 **Remise des récompenses :** Le Président de l'**IAU** ou son représentant présidera la cérémonie appropriée à la remise des récompenses sur le terrain de tir. Les drapeaux des fédérations nationales d'arbalète seront autorisés. Les hymnes pourront être joués.

302.3.1 **Distribution de prix spéciaux :** Ces récompenses telles que les Médailles de Participation seront distribuées au cours de la même cérémonie, après la remise des médailles officielles.

302.4 **Cérémonie de Clôture :** A la fin de la remise des récompenses, le drapeau **IAU** sera solennellement descendu et remis entre les mains du **Comité Exécutif (EC)** de l'**IAU**

Art. 303

303.1

303.2

303.2.1

COMPÉTITIONS par ÉQ INDIVIDUELLES

Lors d'un **WC** et **RC**, ces compétitions individuelles seront organisées et référencées également dans les documents **Organizers of IAU Championship IAU Cup Events**

Compétitions par équipes : (à inscrire **sept (7)** équipes par pays. Les équipes devront être

HOMMES : Trois (3) compétiteurs
DAMES : Trois (3) compétiteurs
CADETS : Trois (3) compétiteurs
JUNIORS : Trois (3) compétiteurs
VÉTÉRANS HOMMES: Trois (3) compétiteurs
VÉTÉRANS DAMES: Trois (3) compétiteurs
HANDICAPÉS Physiques : Trois (3) compétiteurs

La compétition par équipe et individuelle sera organisée par catégorie lors des compétitions. Ces dernières incluent la catégorie supérieure (i.e. vétérans) dans la catégorie Homme, cadet en catégorie Homme ou Dame

- 303.3 **Remplaçants :** 303.6
 Les fédérations peuvent fournir des remplaçants pour leurs équipes. Ils doivent être listés dans l'ordre entre tireurs et remplaçants. Ces remplacements devront n'avoir lieu qu'avec l'accord du Comité Exécutif (EC) Field de l'IAU. Pas de substitution permise après le début de la première manche.
- 303.4 **Compétitions Individuelles :** 303.6.2
- 303.4.1 Chaque fédération nationale peut engager une (1) équipe de trois (3) tireurs (Art. 303.2) et un tireur individuel dans toutes les catégories. 303.7
- 303.4.2 Une fédération ne pouvant pas engager une équipe complète, peut inscrire des tireurs en individuel.
- 303.4.3 Les champions du Monde et Régional (continent) en titre (Art. 308.2) ont le droit de participer au WC ou RC suivant en tant qu'individuel, en plus du nombre maximum de tireurs composant l'équipe. 303.7.1
- 303.5 **Compétitions Individuelles :** 303.8
 Les tireurs d'une équipe sont enregistrés en compétition individuelle. Tous les membres des équipes ainsi que les tireurs individuels (Art. 303.4.1) figurent au classement individuel.

Juniors et Cadets :

Les compétiteurs qui n'ont pas atteint le jour de la compétition peuvent concourir en tant que Cadets ou Juniors.

Les compétiteurs qui n'ont pas atteint le jour de la compétition peuvent concourir en tant que **Cadets** (mixte).

Les compétiteurs qui n'ont pas atteint le jour de la compétition, mais dépassent l'âge de 18 ans, peuvent concourir dans la catégorie **Juniors** (mixte) ou **Seniors (Vétérans Arbalète [VA])** si l'athlète a atteint l'âge de 50 ans le premier jour de la compétition. Les compétiteurs **Vétérans Dames** peuvent concourir jusqu'à (3) compétiteurs dans l'épreuve.

Si une fédération pour n'importe quelle raison ne peut pas faire les frais d'engagement de ses tireurs, elle peut faire eux-mêmes.

Tireurs handicapés physiques : Les athlètes ne peuvent pas tirer sans assistance. Une personne peut accompagner l'athlète. Une personne peut accompagner l'athlète. Les athlètes **Handicapés** (Art. 308.2.3).

Compétitions Individuelles et par équipes : Les compétitions individuelles et par équipes se dérouleront sur un Double IR 90. Les compétitions de tir à l'arc se dérouleront avec une manche par règlement. Hommes, Dames, Cadets (Hommes et Dames) et Handicapés I et II seront classés séparément en individuel et par équipes.

Les **WC** et **RC** en **salle** se dérouleront sur les manches respectives **IR 600** à **18 mètres** et **IR 400** à 10 mètres.

303.9

Officiels des équipes : Chaque équipe nationale participante sera représentée par un Directeur d'équipe (**NTM**). Un **NTM** pourra être ou non compétiteur. Les **NTM** devront, en toutes circonstances concernant le championnat, représenter leur équipe.

Les **NTM** doivent :

- a. contacter l'**OC** dès que possible en arrivant,
- b. assister aux réunions des responsables d'équipe, et,
- c. accompagner leurs tireurs pendant la vérification des équipements

Les **NTM** représenteront leurs équipes en cas de contestation avec le Comité d'Organisation (**OC**) ou le Jury International (**IJC**). Chaque équipe nationale pourra aussi être représentée par un responsable adjoint (coach).

Une personne ne peut pas être **NTM** pour plus de deux (2) fédérations.

Art. 304 RÈGLES de PARTICIPATI

304.1

Seuls les équipes et in fédérations membres ou **n** jour de leur cotisation compétitions de l'**IAU**.

304.2

Admission : Pour pe compétition **IAU**, un men doit être en possession c validité du pays représen pays, il doit avoir au moin nouveau pays et une fédération membre du passeport valide. Les ress qui ne possèdent pas un p; doivent apporter une autre ou de leur résidence à Technique (**TC**).

304.2.1

Les équipes officielles conformer à ces règles.

304.3

Tireurs invités : Aux **WC** et **RC**, seules les nations (**ou membres associés**) n'appartenant pas encore à l'**IAU** peuvent participer au titre d'invité. Le **Comité Exécutif (EC)** de l'**IAU** décide seul des invités. Les tireurs invités pourront concourir en individuel ou par équipes et pourront recevoir des récompenses spéciales.

La participation d'invités ne doit pas entraver la bonne marche de la compétition pour les fédérations, en particulier en ce qui concerne le nombre de cibles disponibles.

Tous les tireurs invités verront leur compétence, leur connaissance du règlement et des règles de sécurité évaluées par le Comité Technique (**TC**) Field **IAU**.

305.1 Lors de compétitions approuvées **IAU**, le Comité d'Organisation (**OC**) du pays d'accueil chargé des analyses de contrôle devra être approuvé par la Commission Médicale du Comité Olympique d'accueil et la procédure acceptée par les deux Comités d'Analyses sont à la charge du Comité d'Organisation. L'**IAU** paiera le coût d'un contrôle au record lors d'un championnat du Monde lorsque le tireur n'est pas prévu dans la liste. Le nombre de tests à effectuer sera spécifié par le Comité Exécutif de l'**IAU (EC)**. Lors des championnats du Monde (**RC**) **IAU**, le premier de chaque catégorie sort parmi les huit (8) premiers seront considérés comme qualifiés.

Dopage : c'est l'usage et/ou la fourniture de certaines substances qui permettraient d'améliorer la condition physique et psychique d'un tireur au-delà de sa performance. Le dopage est interdit d'arbalète.

Sont **interdites** les substances dopantes interdites par le **CIO** et l'**IAU**.

Ceci concerne par exemple les **BENZ** ou les autres drogues ou groupes de produits qui sont interdites par le **CIO** serait amenée à rajouter à la liste.

305.3 **Dispositions médicales :** Les tireurs aux championnats **IAU** doivent se soumettre au contrôle médical qui pourraient être demandés par l'**IAU**, par le Comité Technique ou par la législation du pays d'accueil.

305.4 **Déclaration du tireur** : Il sera demandé à chaque compétiteur de signer une déclaration qui confirme qu'il a pris connaissance du règlement et des sanctions encourues concernant le contrôle antidopage mis en place par l'IAU.

Le contenu de cette déclaration sera fixé par le Comité Exécutif de l'IAU (EC) (voir annexe).

Déclaration des officiels : Le responsable de chaque compétiteur (NTM) devra contresigner les déclarations.

305.5 **Tests médicaux** : Tout tireur qui refuserait de se soumettre aux tests médicaux ou qui aurait transgressé le règlement du contrôle antidopage serait **disqualifié**. La durée de cette disqualification sera fixée par le Comité Exécutif de l'IAU (EC). Les records et titres obtenus par ce tireur seront annulés et redistribués. L'accréditation sera retirée à tout officiel qui se rendrait coupable d'un non respect de ces règles. Tout incident de cet ordre devra être signalé par la fédération responsable de l'organisation de la manifestation au Comité Exécutif de l'IAU (EC).

305.6 **Résultats des tests antidopage** : Le Comité d'Organisation devra remettre une copie des résultats des tests officiels au Président du Comité Technique **Field (TC)** dans le mois (1) suivant l'épreuve.

Art. 306 DROITS d'INSCRIPTION

306.1 A un **WC** et **RC**, le droit d'être individuelle et par équipe (antidopage) ne doit pas dépasser (suisses) par compétiteur. Il y a un supplément pour la compétition

Quand le programme prévoit par exemple un **IR 900** simple ou **400**), le Comité d'Organisation a le droit supplémentaire jusqu'à 20% des récompenses attribuées à tous les participants.

Toute fédération d'accueil d'un niveau élevé devra obtenir l'approbation du Comité Exécutif de l'IAU (EC) après avoir été informée par le Comité d'Organisation.

306.1.1 Tout tireur n'ayant pas acquis le droit de compétition par le Comité d'Organisation (OC) au premier jour de compétition

307.1 **Information** : Après l'accord du Comité Exécutif de l'IAU (EC), les informations concernant l'organisation des WC, RC, IC et CE (Art. 301) doivent être envoyées par écrit par le Comité d'Organisation (OC) au moins six (6) mois avant la compétition à toutes les fédérations membres de la Division Field (et toutes autres spécifiées par le Comité Exécutif de l'IAU [EC]), aux membres du Comité Exécutif de l'IAU (EC) et des Comités Techniques (TC), aux membres honoraires, et doit contenir :

- a. Nom de la Compétition
- b. Lieu et Date de la Compétition
- c. Nom et adresse postale du Comité d'Organisation (OC)
- d. Droit d'inscription pour Individuels
- e. Date de clôture des inscriptions
- f. Organisation préalable de l'hébergement, et
- g. Documents d'inscription pour la Coupe de la ville

307.2 **Programme** : Deux (2) mois avant la Compétition, le programme définitif doit être envoyé aux fédérations participantes avec les informations suivantes :

- a. Programme détaillé des tirs et entraînements
- b. Plan de tir de la compétition
- c. Liste provisoire des compétiteurs
- d. Liste des récompenses et prix spéciaux, et
- e. Programmation des réunions officielles

307.2.1 Les informations spécifiées dans l'Art. 307.2 ci-dessus doivent également être envoyées aux destinataires de l'Art.307.1. Ces informations doivent être envoyées à tous les contacts officiels

Formulaires d'inscription : Les Féc renvoyer leur formulaire d'inscription d'Organisation (OC) au moins trois (3) mois avant la Compétition. Ces formulaires doivent être validés par la fédération.

Il est préférable que ces formulaires contiennent les droits d'inscription correspondants.

307.4 La liste finale des compétiteurs par devra être donnée au Comité d'Organisation (OC) plus tard la veille du jour des entraînements.

Art. 308 COMPÉTITIONS INTERNATIONALES, TITRES et RÉCOMPENSES 308.2.3

308.1 **Compétition par équipe** : L'équipe ayant le meilleur score cumulé sur un **simple IR 900 tiré le premier jour** de compétition sera proclamée : A un **WC** : Équipe championne du Monde

A un **RC** : Équipe championne d'Europe (continentale)

308.2 **Compétition Individuelle** : Les tireurs (Hommes/Dames/Cadets/Juniors/**Vétérans hommes, Vétérans dames**/Handicapés) ayant obtenu le meilleur score cumulé sur un **double IR 900** ou un quelconque tir en salle tiré sur une manche pour un jour de compétition décisif avec finale sera proclamé :

A un **WTC** : Champion du Monde (Homme/Dame/Cadet/Junior/

Vétérans homme/Vétérans dame/Handicapé)

A un **RTC**: Champion d'Europe (continental) (Homme/Dame/Cadet/Junior/ 308.3

Vétérans homme/Vétérans dame/Handicapé)

Voir les règles de la finale **IAU** à 50 m (Art. 350)

308.2.1 **Compétition Junior et Cadet** : Le groupe de compétiteurs de moins de 18 d'âge est classé dans la catégorie **Cadets**. Ils pourront recevoir les récompenses correspondantes à cette catégorie s'ils n'ont **PAS** atteint l'âge de 18 ans au premier jour de la compétition. Une fédération peut sélectionner des compétiteurs du groupe de moins de 18 ans pour concourir dans les catégories Juniors, Hommes ou Dames, mais pas en Seniors (Vétérans) (Art. 308.2.2). Ces tireurs seront classés dans la catégorie choisie en individuel et par équipe.

308.2.2 Le groupe de compétiteurs de moins de **23** ans d'âge est classé dans la catégorie **Juniors**. Ils pourront recevoir les récompenses correspondantes à cette catégorie s'ils n'ont **PAS** atteint l'âge de **23** ans au premier jour de la compétition. Une fédération peut sélectionner des compétiteurs du groupe de moins de **23** ans pour

Compétition Senior (Vétérans arbal)

Les compétiteurs ayant atteint l'âge premier jour de la compétition ou la catégorie **Seniors** (Vétérans **Hommes**) devront faire la preuve de l'enregistrement.

Compétition Handicapé Physique

Les tireurs qui ont un handicap ne sans l'assistance d'une deuxième personne dans la catégorie **Handicapés Physique**

Médailles : A un **WC** et **RC**, les récompenses être remises selon les Art. 308.1 et 308.2

Médailles d'Or : Attribuées en Homme, Dame, Cadet, Junior, **Vété** ou Handicapé Physique ainsi qu'au (Art. 303.2) atteignant le plus haut score

Médailles d'Argent : Attribuées en Homme, Dame, Cadet, Junior, **Vété** ou Handicapé Physique ainsi qu'au (Art. 303.2) atteignant le deuxième score

Médailles de Bronze : Attribuées en Homme, Dame, Cadet, Junior, **Vété** ou Handicapé Physique ainsi qu'au (Art. 303.2) atteignant le troisième score

308.4 **Médaille de Participation** : Tous les tireurs et officiels recevront une médaille de participation prouvant leur participation à une compétition particulière **IAU**. Ces récompenses pourront porter l’emblème de l’**IAU**, le logo de l’organisation ou de la compétition du pays d’accueil. L’attribution en sera strictement réservée aux tireurs, arbitres et officiels de l’**IAU** présents. Les membres du Comité d’Organisation (**OC**), les marqueurs et invités aux réceptions pourront recevoir ces récompenses à la discrétion du Comité d’Organisation (**OC**).

308.5 Les médailles individuelles des Championnats du Monde (**WC**) ou Régionaux (**RC**) seront fournies par l’**IAU** pour toutes les catégories. Le **Comité Exécutif (EC)** de l’**IAU** participera financièrement à la hauteur de **50%** de leur coût, les **50%** restants devant être supportés par le Comité d’Organisation (**OC**).

Les médailles par équipes, les prix spéciaux pour les gagnants de chaque catégorie et les médailles de participation seront à la charge du Comité d’Organisation (**OC**).

Art. 309 RÉSULTATS en COMPÉTITION

309.1 Pendant les **Championnat Régionaux (RC)**, les résultats des tireurs et spectateurs.

309.1.1 Avant la remise des médailles, les résultats doivent être affichés (Art

309.2 A l’issue de la compétition, la Commission Technique Field doit présenter et les équipes, avec le détail des scores par di

Art. 310 RECORDS

- 310.1 Des **RECORDS du MONDE** (individuel et par équipe) pourront être établis dans toutes les catégories **IAU** Hommes, Dames, Cadets, Juniors, **Vétérans Homes**, **Vétérans Dames** et Handicapés Physiques lors des Championnats du Monde **WC**, Régionaux **RC**, Championnats Internationaux **IC** et Coupes **CE** conformes aux règles **IAU**.
- 310.2 Des **RECORDS RÉGIONAUX** peuvent être établis lors de **WC**, **RC**, **IC** ou **CE** conformes aux règles **IAU**.
- 310.3 Les **RECORDS du MONDE et RÉGIONAUX** seront reconnus pour le score des manches ou distances suivantes :
- Records par équipes** : Manche IR 900, **18 mètres** IR 600 manche simple ou double, 10 mètres IR 400 manche simple ou double.
- Records Individuels** : Manche IR 900, IR 1800 double manche avec finale, **18 mètres** en salle IR 600 simple et double manche avec finale, 10 mètres en salle IR 400 simple et double manche avec finale.
- Scores sur distance simple** : **18 mètres** et 10 mètres.
- 310.3.1 Le record ne pourra être établi que dans la catégorie où est engagé le tireur, c'est-à-dire qu'un Junior ne peut établir un record Junior que s'il est engagé en Junior, ceci même s'il réalise plus que le record existant Hommes, Dames, Cadets ou **Vétérans Hommes ou Dames**.
- 310.4 Le comptage des points d'Art. 325 de ce règlement.
- 310.5 L'état des records du Monde est sous l'autorité du Comité Technique **TC**. La liste des records est tenue à jour par les fédérations membres à l'International Field (IF) aux fédérations membres à l'international.
- 310.5.1 **Homologations des records** : Toute demande d'homologation doit être soumise au Comité Technique Field (**TC**) dans le formulaire prévu à cet effet. Elle comportera : la(es) feuille signée(s) le jour de la compétition par le responsable du Comité d'Organisation et la copie des résultats officiels. Si les dispositions ci-dessus sont applicables, le Président du Comité Technique Field (**TC**) homologuera le record et le fera connaître à la fédération d'accueil dans le cadre du contrôle antidopage.

Art. 311 JUGES INTERNATIONAUX (IJ)

311.2

Se référer également au document distinct “**Judges’ Guidelines**”.

Responsabilités : Le Juge International
tâches suivantes :

311.1 Pour les compétitions internationales **WC**, **RC**, **IC** ou **CE**, la sélection de trois (3) **Juges Internationaux (IJ)** et d’un **Directeur de tir (DOS)** (qui doit aussi être un **IJ**) sera de la responsabilité du **Comité Technique (TC)** conjointement avec le **Comité d’Organisation**. L’**IAU** devra approuver toute convocation. Les **IJs** et **DOS** seront sélectionnés à partir d’une liste habilitée par le Comité Technique (**TC**) d’**IJs**.

a. Vérifier la veille de la compétition l terrain de tir ainsi que la conformité si cela est nécessaire.

311.1.1 A une compétition **IC** et **CE**, au moins un (1) **IJ** et un **DOS**, (qui doit aussi être un **IJ**), seront convoqués.

b. Superviser la veille de la compétition les équipements de tous les tireurs convoqués et 327, ou pendant la compétition si

311.1.2 **Jury** : Le Président du Comité Technique Field (**TC**) ou son délégué sera automatiquement le Président du Jury lors d’un championnat du Monde **WC** ou Régional **RC**. Les décisions du Jury seront prises à la majorité simple et seront exécutoires pour tous, excepté pour les dispositions du Droit d’Appel (Art. 336 et 337).

c. Vérifier le déroulement des tirs et du tir.
d. Régler avec le **DOS** les problèmes de déroulement des tirs (incluant l’irregularité des conditions atmosphériques, incluant un problème), en respectant, si possible

311.1.3 Le Comité d’organisation (**OC**) a la responsabilité de payer les coûts de déplacement du trajet, les déplacements locaux et les dépenses journalières (hébergement et restauration) des **IJs**.

e. Trancher toute contestation impromptue survenue, y compris déterminer les distances trouvant à l’intersection de deux zones

311.1.4 **Uniformes** : A un **WC** et **RC**, tous les **IJs** devront porter un pantalon (ou une jupe) gris(e) et une chemise ou chemisier **IAU** (fixé par le Comité Technique [**TC**]), la cravate **IAU** (hommes ou dames), ainsi que l’accréditation officielle donnée par le Comité Technique (**TC**)

f. Parapher (**en rouge**) toute correction

g. Superviser le déplacement des buches et vérifier leur alignement

- h. Appliquer les dispositions réglementaires décrites dans les articles 325 (décompte) et 328 (défaut d'une arme) exigeant l'implication d'un **IJ**. **Art. 312** **ARBITRES (Juges de terrain) (**
- i. Si nécessaire, superviser et donner des instructions aux arbitres de terrain. **Se référer également au document distinct "Judges**
- 311.3 **Directeur de Tir (DOS) :** Le **DOS** est responsable des tâches suivantes :
- 312.1 La sélection des Juges de terrain (**FJ**) **RC, IC** et **CE** est de la responsabilité d (**OC**), **choix dans la liste** approuvée par l
- a. Réguler le temps des volées et contrôler le tir avec un sifflet ou autre moyen audible adapté et contrôler l'activité des tireurs définie dans l'Art. 321. 312.1.1 Le ratio doit être d'un (1) **FJ** pour **v** partie de cela. Les **FJs** sont sous le contr
- 312.1.2 **Les arbitres (FJ) ne peuvent pas partic**
- b. Mettre en œuvre les signaux visuels de régulation du temps de tir (**VTCS**). 312.1.9 A un championnat du Monde **WC** et Ré; que tous les arbitres soient habillés de p et en rouge pour le haut ou tabard. Néan devront être vêtus de manière similaire.
- c. Instaurer et renforcer toutes les mesures de sécurité qu'il juge nécessaire, contrôler la sonorisation, les photographes, le public et l'ordre en général. 312.2. **Les Juges de terrain (FJ) sont responsa**
- a. Remplacer les buttes de tir ou les ci
- b. Contrôler et chronométrer les r peuvent avoir à réaliser sur leur équ
- d. Faire observer les limites de temps des volées de trois (3) flèches et s'assurer que toutes les flèches ont été enlevées des buttes de tir avant le début d'une autre volée.
- e. En liaison avec les **IJs**, interrompre le tir pour des raisons de sécurité ou autres. c. Régler les incidents mineurs, et pl **DOS**.
- f. Un **II** devra contrôler l'établissement des résultats de la

Art. 313 MARQUEURS, RÉSULTATS et '

- d. Sous le contrôle d'un **IJ**, superviser le déplacement des buttes de tir après chaque distance terminée, et vérifier qu'elles ont bien été replacées sur la bonne ligne de distance.
- e. Parapher toute correction sur les feuilles de résultats.
- 313.1 Aux championnats du Monde (**WC**) et R l'**IAU**, à moins que d'autres dispositions Président du Comité Technique Fie indépendants peuvent être désignés. Un quatre (4) compétiteurs. Les marqueurs d'Organisation (**OC**) et ne pourront pa marqueurs ne sont pas demandés lors d' l'**IAU**, les tireurs peuvent effectuer le c d'un groupe de quatre (4) est respoi première distance, le deuxième de la troisième de la troisième distance d'une :
- 313.2 **Les tâches des marqueurs sont les suiv**
- a. Chaque marqueur sera affecté à quatre (· dire compétiteurs). Le comptage comme et continuera par la droite.
 - b. Les marqueurs effectueront leur tâche Toute demande ou contestation au rapportées au Jury (**IJC**) qui donnera la
 - c. Les résultats seront inscrits sur la feu ordre de valeur décroissant et au fur et les flèches appartiennent, les annonce. I groupe devront contrôler l'annonce de l vérifier que les données soient bien rep de score.
 - d. Il est **INTERDIT** à un marqueur de prei

- 313.3 **Tableau de résultats** : Après chaque volée, les résultats partiels des huit (8) (au moins) de chaque catégorie Hommes, Dames, Cadets, Juniors, Seniors (vétérans **Hommes et Dames**) et Handicapés physiques seront reportés pour les compétiteurs et le public sur un grand tableau (Art. 314.1.11).
- 313.4 A la fin d'une journée de tir, le **CO** devra publier pour chaque compétiteur le résultat par distances et le résultat final. A la fin de la compétition, le **CO** devra publier les résultats par jours, mais aussi le total général individuel.
- b. habillés dans un uniforme officiel, de préférence en haut. Des marques publicitaires pourront être apposées sur les directives du **CIO** au regard de ses adhérentes.
- c. en respectant le prestige d'une compétition, le **CO** devra sortir du terrain avant et après le comptage.
- 313.6 **Comptage en Finale** : voir règlement des

Le **CO** calculera également les résultats pour chaque équipe nationale. Ces résultats certifiés par le **CO**, devront être distribués aux :

- a. Membres du **Comité Exécutif** de l'**IAU (EC)** présent;
- b. Juges Internationaux;
- c. Le Directeur de Tir;
- d. Capitaines d'Équipes;
- e. Les médias.

313.5 **Les Marqueurs Indépendants seront :**

- a. dirigés par un **Chef Marqueur**. Le Chef Marqueur ne prendra pas part au relevé des résultats mais sera responsable de la façon de procéder des marqueurs.

Art. 314 ORGANISATION du TIR en PLEIN AIR

314.1.3

314.1 A un Championnat du **Monde (WC)** et **Régional (RC)**, la dimension du terrain sera fixée par le nombre de compétiteurs, c'est-à-dire le nombre de postes.

Note : Dans l'enceinte réduite d'un stade, le maximum de postes (compétiteurs) acceptable est fixé à 120.

Tous les compétiteurs (Hommes, Dames, Cadets, Juniors, Vétérans **Hommes et Dames**] et Handicapés Physiques) tireront sur le même terrain sur des butoirs placés à des distances spécifiées dans l'Art. 318.1.

314.1.1 Le terrain doit être d'équerre et chaque distance doit être mesurée avec précision à partir de la verticale abaissée du centre de la butte de tir à la ligne de tir. Les tolérances seront de ± 10 cm par rapport aux distances précisées dans l'Art. 318.1.

314.1.2 Les lignes suivantes seront matérialisées à la chaux ou par des bandes blanches : lignes des cibles (à chaque distance), ligne de tir, ligne d'attente. Les couloirs de tir seront matérialisés perpendiculairement aux lignes de tir et des cibles. Les couloirs mesureront au moins 6 m de large.

314.1.5

Les buttes de tir doivent être placées supports inclinés entre 10 et 15 degré permettant à tous les supports d'avoir le centre de la mouche (« Gold ») doit être à la hauteur de la ligne de tir. Les parties du support pouvant enclencher doivent être couvertes.

Tracé A : Pour des tirs en une (1) cible), la distance minimale entre butoirs est de 1,5 mètre. Les couloirs de 4 butoirs simples par distance.

Tracé B : Pour des tirs en deux (2) cibles), la distance minimale entre butoirs est de 1,5 m, et les couloirs doubles par distance pourra être utilisé pour les tirs à 35 m seulement deux (2) couloirs de 6 mètres.

Voir la **figure 314.1**.

Pour les tirs à 35 m, la hauteur des cibles au plus bas de chaque cible tri-spot (3) doit être de 121 cm ± 5 cm par rapport au sol.

Chaque cible doit être numérotée.
Les numéros de cibles (Art. 316.3) p

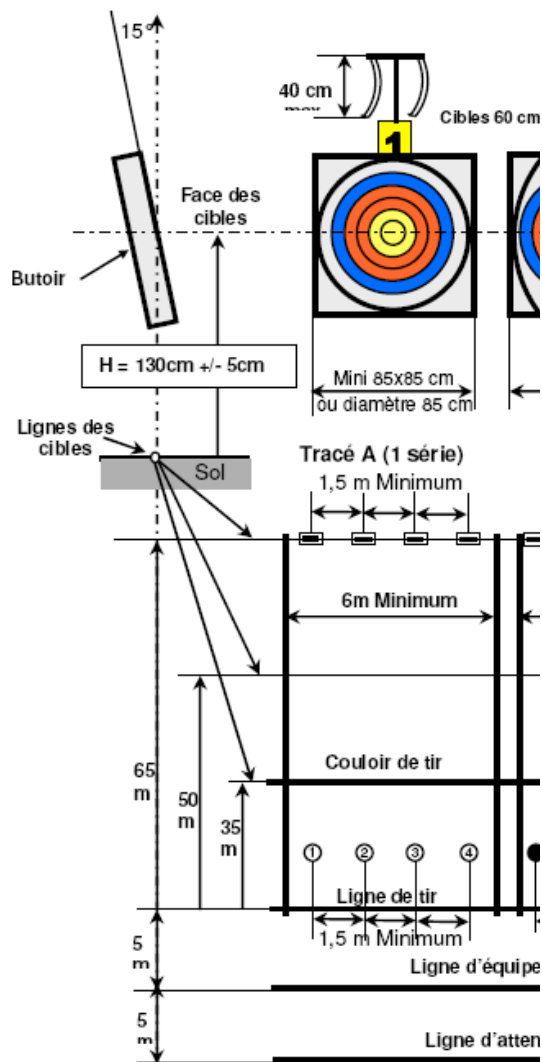
314.1.6 **Chaque butoir sera équipé d'un indicateur de vent.** Les indicateurs de vent seront placés à 40 cm au-dessus et de l'axe du butoir ou au-dessus du panneau de numérotation de cible (voir Fig. 314.1). Les indicateurs de vent sont précisés à la Fig. 316.1 et ont un poids approximatif 150 g/m².

314.1.7 Les postes de tir directement en face de chaque centre butoir seront marqués au même numéro que celui-ci.

314.1.8 A un championnat du **Monde (WC)** et **Régional (RC)**, les systèmes de contrôle de temps (VTCS) seront placés de chaque côté du terrain de tir (un troisième signal pouvant être placé au centre du terrain si nécessaire) de manière à ce que le VTCS puisse être vu de tous les compétiteurs sur la ligne de tir. Les postes de tir seront placés dans des couloirs libres prévus à cet effet (A 316.5) à une distance de 35 m en face de la ligne de tir.

314.1.9 A un **WC** et **RC**, la ligne de tir restera fixe et les buttes de tir seront déplacées à chaque distance.

314.1.10 **Des barrières appropriées seront installées autour du terrain afin de contenir les spectateurs hors de la zone dangereuse.** Ces barrières seront placées à au moins 10 m derrière la ligne d'attente et à au moins **60 m** derrière la ligne des buttes de tir. Les barrières devront être placées de manière à ce que les mouvements des spectateurs soient hors du champ de vision des compétiteurs. Les barrières de côté du terrain devront être à au moins **20 m** à l'extérieur des cibles extrêmes et des lignes de tir et d'attente.



- 314.1.12 A un championnat du **monde (WC)** et **regional (RC)**, des **chaises**, et si possible un **abri** doivent être prévus derrière la ligne d'attente pour tous les compétiteurs et officiels.
- 314.1.13 **Une chaise surélevée ou une plate-forme** sera installée pour le Directeur de Tir (**DOS**) entre les lignes de tir et d'attente, de façon qu'il puisse voir sans gêne ces deux lignes. Cet emplacement sera si possible situé au centre du terrain. Voir également "**Guidelines for Organizers of World & Regional Championships**".
- 314.2 **Localisation, équipements et installations pour WC, RC, IC et CE :**
- 314.2.1 A tous les **WC, RC, IC** ou **CE** organisés par l'IAU, l'**aire du championnat doit être clairement divisée en :**
- terrain de compétition
 - terrain d'entraînement (s'il peut être séparé du terrain de compétition)
 - zones réservées aux spectateurs et aux aménagements annexes
- La zone des spectateurs doit être clairement délimitée par des barrières.
- 314.2.2 Les **WC, RC, IC** ou **CE** organisés par l'IAU doivent se tenir sur un terrain en plein air, arène ou stade.
- 314.2.3 **Des toilettes** séparées et en nombre suffisant pour hommes et femmes doivent être prévues à une distance raisonnable du terrain de tir.
- 314.2.4 A un championnat du **Monde (WC)** et **Régional (RC)**, une zone pourvue de sièges et d'une protection contre les intempéries sera
- 314.2.5 A un **WC, RC, IC** et **CE**, le **Co** installera devant l'emplacement des remise des médailles. La marche c et les deux autres 30 cm. Ces marcl pour recevoir les équipes.
- 314.2.6 A un championnat du **Monde (N Comité d'Organisation (OC)** doit abris temporaires adaptés pour Exécutif de l'IAU , les Jurys (**IJ**) et
- 314.2.7 A un championnat du **Monde V** système de transmission publicu recommandé de fournir aux **IJ, I** communication radio à 2 v communication.
- 314.2.8 **Le Comité d'Organisation (OC** permettant des accès internet pour l
- 314.2.9 Le Comité d'Organisation (**OC**) d convenables pour le contrôle antidc autorités du pays d'accueil.
- 314.3 Le terrain de tir sera orienté ver:

Art. 315 ORGANISATION du TIR en SALLE

315.1 Cibles à trois blasons : L'utilisation de cibles à trois blasons séparés (c'est-à-dire un (1) tir par blason) est autorisée.

A 18 m en salle : cible à 3 blasons complets de Ø 25 cm (voir figure 315.1.1)

Espacement "A" pour blasons complets Ø 25 cm = 260mm

Espacement "B" pour blasons complets Ø 25 cm = 260mm

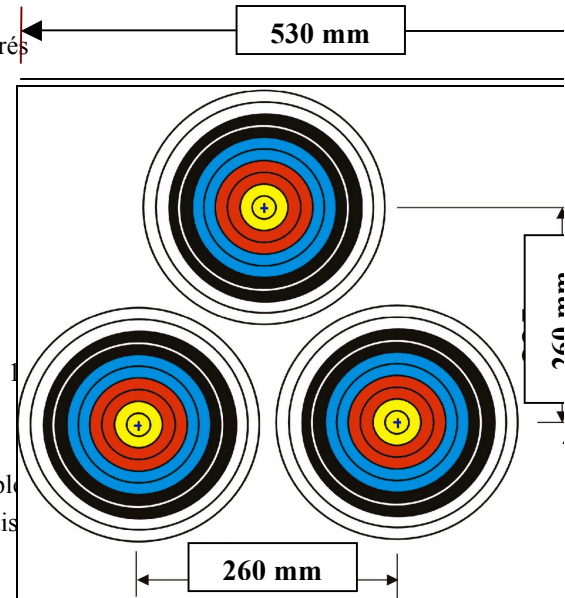
315.1.1 Les buttes de tir doivent être inclinées verticalement entre 0° et 15° dans la direction du tir. Toutes les buttes doivent être alignées.

315.2 Le marquage des distances de tir est identique à celui du tir en plein air (Art. 314.1.2). La ligne d'attente peut être supprimée en raison d'un manque de place.

315.3 Tous les autres points du règlement plein air sont applicables.

315.4 **Éclairage des cibles :** l'éclairage, naturel ou artificiel, agit d'une façon importante sur la cible. L'ombre des flèches devra être minimisée au mieux.

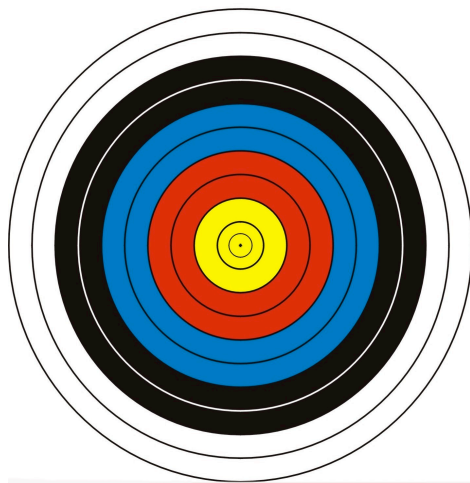
315.5 La distance du sol aux centres des deux (2) blasons les plus bas doit être de 121 ± 5 cm.



Zone Ø	Couleur	
10 = 25 mm Ø	jaune	du
9 = 50 mm Ø	jaune	2 b
8 = 75 mm Ø	rouge	
7 = 100 mm Ø	rouge	

Securite : toutes les precautions en matiere de securite doivent etre prises en arriere des buttes de tir par la mise en place de filets.

**Fig 314. 2 : Cible Ø 60 cm pour tir en plein air :
65 m, 50 m, Finale 50 m**



	Zone Ø	Couleur
Centre	10 = 60 mm Ø	jaune
	9 = 120 mm Ø	jaune
	8 = 180 mm Ø	rouge
	7 = 240 mm Ø	rouge
	6 = 300 mm Ø	bleue
	5 = 360 mm Ø	bleue
	4 = 420 mm Ø	noire
	3 = 480 mm Ø	noire
	2 = 540 mm Ø	blanche
	1 = 600 mm Ø	blanche

Art. 316 INSTALLATIONS de TIR

316.1 **Butoirs de cible :** Les butoirs doivent être placés de manière à permettre aux flèches de passer au-dessus et de retomber sans passer au-travers et sans rebondir.

316.1.1 **Butoirs de plein air :** Peuvent avoir une hauteur de 85 à 128 cm de côté ou de diamètre entre 85 et 128 cm.

316.1.2 **Butoirs en salle :** Peuvent avoir une hauteur de 128 à 150 cm de côté ou de diamètre de 128 cm maximum en matériau approprié.

316.2 **Supports de butoirs :** doivent être placés à une hauteur de 130 cm (± 5 cm) du sol. Les butoirs doivent être inclinés entre 0° et 15° de la verticale.

316.2.1 Les supports doivent être solidement fixés sur les supports pour qu'ils ne soient pas déformés par les coups de vent.

316.3 **Numéros de butoirs :** Devront être placés sur les butoirs alternativement le numéro noir sur fond blanc (c'est-à-dire le n° 1 est noir sur fond blanc) et le numéro blanc sur fond noir (c'est-à-dire le n° 10 est blanc sur fond noir). Les numéros seront placés sur les butoirs en face à 2 m de la ligne de tir. En salle, ces numéros seront placés sur les butoirs compétiteur à 1 m de la ligne de tir.

316.4 **Indicateurs de vent** : fabriqués dans un matériau de couleur claire (le jaune par exemple) tranchant sur l'horizon derrière les butoirs, ils seront suspendus à un poteau en "T" placé au-dessus du centre de chaque butoir en plein air en accord avec l'Art. 314.1.6. Les dimensions de ces indicateurs de vent sont précisées dans la Figure 316.1, le poids étant approximativement de 150 g/m².

316.5 **Système de contrôle visual de temps (VTCS)** : A un **WC. RC. IC** et **CE**, l'un de ces systèmes sera utilisé :

316.5.1 **Contrôle par Panneaux** : Les panneaux devront mesurer au minimum 120 x 60 cm et seront solidement fixés pour résister au vent et faciles à retourner. Une face doit comporter alternativement des bandes noires et jaunes de 20 et 20 cm de largeur avec un angle de 45° par rapport au sol. L'autre face sera d'un jaune soutenu.

316.5.2 **Contrôle par Lumières** : Les couleurs de haut en bas, et dans l'ordre, sont **ROUGE**, **JAUNE** et **VERTE**. Les lampes seront placées sur le terrain de tir et devront être synchronisées ; à aucun moment deux couleurs différentes ne devront être vues au même instant. Les lampes peuvent être reliées à un signal sonore (sifflet, sirène ou klaxon) pouvant fonctionner électriquement ou manuellement en cas de besoin. Les panneaux seront prévus en cas de panne (coupure courant ou mauvais fonctionnement) (Art. 316.5.1).

Voir Art. 321.2.2 pour la hiérarchie des signaux.

Contrôle par Horloge : Les horloge chiffres d'au moins 30 cm de hauteur doivent pouvoir être arrêtées et re-fonctionner en compte à rebours. De seule aiguille manœuvrées manuel utilisées. Le cadran comportera des s et jaune. Le temps total de révolution (3) mn et vingt (20) s divisé en 3 sect

ROUGE	20 secondes
VERT	2 minutes 30 sec
JAUNE	30 secondes

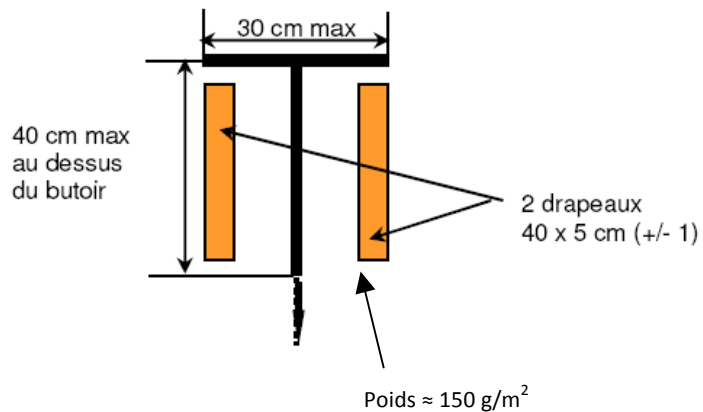
La limite entre le **ROUGE** et le **VERT**
L'horloge sera clairement lisible à 18
Les panneaux devront être prévus en

L'emplacement de ces dispositifs est

Dans l'éventualité d'une disparité
l'acoustique, le contrôle **ACOUSTIC**
Voir (Art. 332.3) sur la **SÉCURITÉ**.

Équipements divers : Les éc
obligatoires lors d'un championnat d
(**RC**) et recommandés selon
compétitions :

Figure 316.1 Spécifications de l'indicateur de vent
(voir Art. 316.4)



316.6.1 **Tableaux A-B** : Lorsque le tir sera mis en œuvre.

Les lettres devront être suffisamment lisibles par tous les compétiteurs de leur pays. Les dimensions de ces dispositifs peuvent être de 60 x 60 cm minimum de hauteur, alternativement noire ou blanche. La lettre « A » sera jaune sur fond noir.

316.6.2 **Drapeaux de signalisation** : Des drapeaux de 40 x 5 cm (+/- 1) seront équipés sur un manche à chaque cible ou sur la ligne de tir les cibles. L'arbitre en cas de litige ou d'incident devra utiliser (2) drapeaux facilement manipulables de 40 cm de hauteur.

316.6.2.1 **Équipements pour les finales** :
Art. 350.

Art. 317 VISUELS des CIBLES

317.1 Il existe quatre (4) formats de cibles circulaires pour le tir international sur cible à l'arbalète :

Compétition en plein air : Ø 60 cm complet et Ø 40 cm 3-spots réduits.

Compétition en salle : Ø 25 cm complet 3-spots.

Les blasons sont divisés en cinq (5) zones concentriques dont les couleurs en partant du centre sont : **JAUNE**, **ROUGE**, **BLEU** clair, **NOIR** et **BLANC**. Chaque couleur couvre deux (2) zones égales séparées par un trait fin, l'ensemble formant ainsi 10 zones d'égale largeur et de valeur 10 à 1 depuis le centre. La largeur de chacune des zones sera la suivante :

3 cm pour le blason de Ø 60 cm,
2 cm pour le blason de Ø 40 cm, et
1,25 cm pour le blason de Ø 25 cm

Le centre exact du blason est appelé "pin-hole" et est matérialisé par une petite croix (+) formée de lignes d'une largeur pas plus large que 2 mm.

317.1.1

Aux **WC**, **RC**, **IC** et **CE** re
Ø 40 cm 3 blasons réduits m. Leurs visuels ne comportent 5 à 1. La zone de compétition conséquent **6 et est noire**, constitué de 3 blasons sur triangle (voir Figure 317.1 plus bas seront écartés de 2 le centre le plus haut est à 1' passant par les 2 centres 1 dessus du sol des 2 centres (± 5 cm).

A un **WC** et **RC** en salle la utilisée à 18 et 25 m, avec des 2 centres les plus bas à 1

317.1.2

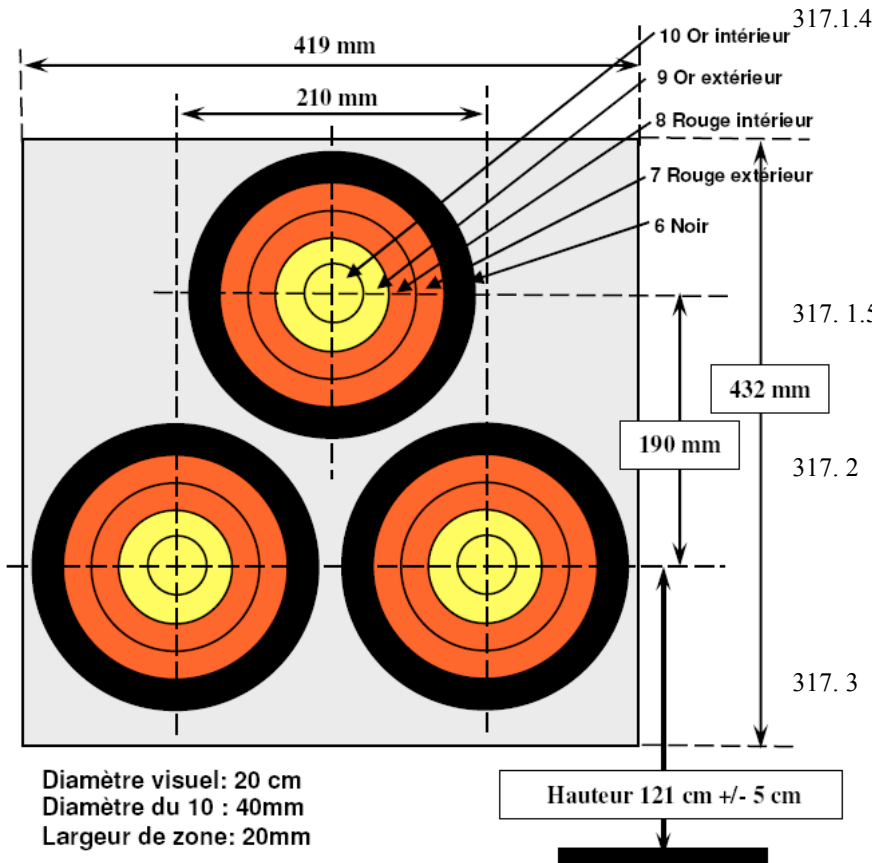
Tolérance (des diamètres)
cible Ø 60 cm ± 1
cible Ø 40 cm ± 1
cible Ø25 cm ± 0

Mesurée à l'extérieur de la (cordon).

317.1.3

Les lignes séparant les zones pas 2 mm de largeur et seront de la zone dont le score est

Figure 317.1.1 Cible Ø 40 cm 3 blasons réduits :



317.1.4 Les spécifications des couleurs de blason nuancier Munsell suivant :

JAUNE	5Y8/12
ROUGE	8.3 R3.9/13.5
BLEU clair	5 B 6/8
NOIR	N 2
BLANC	N 9

317.1.5 **Matériau des cibles :** Les cibles seront réfléchissantes et renforcées pour éviter l'éclatement, toutes uniformes et fabriquées dans le même matériau réfléchissant.

317.2 **Comptage des zones :**

JAUNE	Intérieure 10, ex
ROUGE	Intérieure 8, ex
BLEU clair	Intérieure 6, ex
NOIR	Intérieure 4, ex
BLANC	Intérieure 2, ex

317.3 **Blasons officiels :** Seules les cibles officielles seront utilisées (ne concerne pas celles de Ø 25 cm).

Art. 318 ÉPREUVES INTERNATIONALES

318.2.1

318.1 Lors des **WC, RC, IC** et **CE** approuvées par l'IAU, seule la manche en plein air **IR 1800** sera tirée. La manche **IR 1800** sera tirée sur 2 jours de compétition aux distances 65 m, 50 m, 35 m, puis une finale tirée le troisième jour selon l'Art. 350.

318.1.1 La manche IR 1800 sera tirée seulement sur 2 jours aux distances 65 m, 50 m et 35 m comme suit :

318.4

“**1^{er}**” **jour** : commence à 65 m, puis 50 m pour terminer à 35 m. Le 65 m et 50 m se tireront sur des cibles de Ø 60 cm, et le 35 m sur la cible Ø 40 cm à 3 blasons réduits. Le résultat du premier jour (aux trois distances) détermine le classement par équipes (Art. 303.2).

Deux (2) volées de trois (3) flèches de réglage en 5 mn sont permises **au début des trois distances (65, 50 et 35 m)**. Ces volées d'essais ne seront pas comptées. Les essais sont tirés selon l'Art. 323.

318.4.1

“**2^{ème}**” **jour** : commence à 35 m, puis 50 m pour terminer à 65 m. Deux (2) volées de trois (3) flèches de réglage en 5 mn sont permises **au début des trois distances (35, 50 et 65 m)**. Ces volées d'essais ne seront pas comptées.

Les résultats de la manche **IR 1800** après deux (2) jours déterminent la qualification pour la finale en individuels (Art.350).

“**3^{ème}**” **jour** : finale des compétitions **WC, RC, IC** et **EC** selon l'Art. 350 pour déterminer un vainqueur dans les catégories individuelles de la manche **IR 1800**.

La manche IR 1200 (2 x IR 600)
flèches à 18 m sur cible Ø 25 cm points.

Deux (2) volées de trois (3) flèches début de la compétition. Ces volées sont comptées. Les essais sont tirés selon l'Art. 323.

Compétitions en salle :

Les manches en salle suivant les compétitions en salle approuvées par l'IAU sont des matchs postaux.

Note: Les résultats de ces matchs postaux sont comptés pour les records lors des **WC**.

Manche IAU 18 m IR 600 :

60 flèches de compétition à 18 m sur cible Ø 25 cm. Score maximum de 600 points. **L**es **distances en salle s'effectueront** selon l'Art. **318.4.4**. Trois (3) flèches par volée de trois (3) flèches de réglage sont permises. Ces flèches d'essais ne seront pas comptées.

318.4.3

Manche IAU 10 m IR 400 :

Art. 319

AFFECTATION des POSTES de 1

40 flèches de compétition à 10 m sur une cible Ø 25 cm.

Score maximum de 400 points. Quatre (4) flèches par volée sont tirées (en trois (3) mn), sur des cibles séparées de Ø 25 cm. Deux (2) volées de quatre (4) flèches de réglage sont permises au début de la compétition. Ces flèches d'essais ne seront pas comptées.

319. 1

Affectation : Aux compétitions **WC, R** l'IAU, la répartition des postes de tir Comité d'Organisation (**OC**). Un tireur de tir.

319.2

La répartition aléatoire des tireurs sur sous le contrôle du Président de la Comu un programme spécifique sur ordinateur tireurs devront pouvoir en individuels c plus possible dans des conditions identiq Les compétiteurs d'une même nation ne la ligne de tir.

318.4.3.1

Les cibles de Ø 25 cm peuvent être disposés sur deux (2) lignes (c'est-à-dire quatre (4) par butoir) de façon à ce que les centres des blasons soient respectivement à 100 et 160 cm du sol. La tolérance est de ± 2 cm.

318.4.4

Comptage particulier pour les 10 et 18 m : Une flèche touchant le cordon entre deux zones de comptage sera comptée de la plus basse valeur, c'est-à-dire que pour être comptée à la valeur de la zone 10, une flèche devra être totalement à l'intérieur de cette zone 10 sans toucher le cordon du 10 (voir la figure 318.4.4).

319. 2. 1

La ligne de tir sera occupée dans l'ordre puis les Dames, Tireurs Handicapés, Hommes, Vétérans Dames, Invités. A l' aura un tirage au sort pour l'ordre des c positionnés selon le principe suivant : 1 ..., 6-a2, 7-b2, 8-c2, 9-d2, 10-e2, ..., 15-e3 (exemple pour 5 équipes : a – pre – deuxième membre de l'équipe, c – tro et il y aura un autre tirage au sort pour compétiteurs individuels restants. Le Président de la Commission Techr d'une réunion à l'attention des capitair départ préparées à cet effet afin d'en



Figure 318.4.4 Comptage disciplines en salle

319.2.2 Le placement des Tireurs Invités (Art. 304.3) ne se s'effectuera qu'après celui de toutes les fédérations membres, c'est-à-dire sur les postes restants.

319.3 Dès la fin du tirage au sort, le Comité d'Organisation (OC) remettra aux membres du Comité Exécutif de PIAU, IJs, FJs, au DOS et aux NTMs, la liste de répartition des tireurs. Un compétiteur individuel non représenté par un NTM sera informé personnellement de son poste par le Comité d'Organisation (OC) qui affichera également la liste pour les spectateurs et les membres de la Presse.

319.3.1 **Communication officielle :** Le Comité d'Organisation (OC) installera près du terrain de tir des casiers, un pour chaque officiel de l'IAU, Jury (IJ) et chaque fédération participante.

319.4 **Dossards :** Le Comité d'Organisation (OC) équipera tous les compétiteurs d'un dossard pouvant être visible jusqu'à au moins 50 m. Dimensions minimales de 300 x 250 mm avec des numéros d'au moins 150 mm de hauteur. Sur ces dossards pourront figurer des logos de sponsors. Se référer aux Arts 330.4 et 330.6.

319.4.1 Le dossard devra être porté au milieu du dos, de telle façon qu'il soit lisible à tout moment pendant que le tir est en cours (Art 330.4)

319.5 **Répartition des postes le 2^{em}**
les tireurs seront répartis de
individuel à la fin de la premiè
Hommes, suivi des Dames, T
Cadets, Vétérans Hommes, Vé
plus haut score sera placé au p
et ainsi de suite jusqu'à ce que
réaffectés.

319.6 **Égales conditions de tir :** Le
de sol, nuisances visuelles, b
luminosité, etc...) devront,
identiques pour tous les compé

319.6.1 En cas de nécessité d'ajuster
du sol pour la position debo
faire sans creuser de trous ou
un marteau, une pelle ou tout :

319.6.2 Pour les compétitions en sal
l'organisateur doit disposer u
tapis à chaque compétiteur.

319.6.3 Aucune substance n'est autori
sol du poste de tir dans le l
déloyal, ou d'essuyer le pas de

319.6.4 L'utilisation de dispositi
l'utilisation de bandages élast
augmentant artificiellement la

319.6.5 Il n'est pas autorisé de placer

Art. 320 **ENTRAÎNEMENT**

320.1 **Utilisation du terrain de compétition** : Aux compétitions **WC, RC, IC** et **CE** approuvées par l'IAU, le terrain de compétition pourra être utilisé pour l'entraînement avant la compétition en respectant les horaires figurant sur le programme (Art. 307.2). 320.1.4

Si l'entraînement n'est pas possible sur ce terrain, le Comité d'Organisation (**OC**) devra donner d'autres possibilités précisées dans l'Art. 314.2.1.

320.1.1 **Terrain d'entraînement** : A un **WC** et **RC**, le Comité d'organisation (**OC**) devra prévoir des possibilités d'entraînement au moins deux (2) jours avant l'entraînement officiel. Ces entraînements se tireront si possible sur le terrain de compétition ou bien sur un terrain avoisinant. Un nombre de cibles égal aux $\frac{2}{3}$ des tireurs engagés seront montées sur le terrain d'entraînement. Ces possibilités d'entraînements seront annoncées dans le programme (Art. 307.2). 320.2

320.1.2 **Capitaine du terrain d'entraînement (FC)** : Il sera en charge de toutes les séances d'entraînement. Il sera seul responsable de la conduite des tirs.

Il est suggéré d'allouer un temps fixe (par exemple de 5 mn) pour tirer, sans limitation du nombre de flèches pendant ce temps

320.1.3

Contrôle de l'entraînement : L'ensemble enlève leurs flèches, qu'il y ait ou non un tir. Aucun tireur ne tirera pendant ses flèches en dehors de ce moment. Le **FC** pourra exclure du terrain tout tireur qui ne respecte pas la règle.

Allocation des butoirs pour l'entraînement : Pendant les jours d'entraînement, les butoirs seront installés à 65, 50 et 35 m de la cible par le **FC**. Les compétiteurs désireux de tirer sur des cibles qui leur ont été attribuées pourront demander l'assistance des tireurs pour le changement des distances. Le **FC** pourra demander l'assistance des tireurs pour réajuster.

Conduite de l'entraînement officiel : L'entraînement se déroulera sur le terrain de compétition (Art. 307.2). Le déroulement des vols sera sous le contrôle du **DOS** de la compétition. Les membres du Jury (**IJC**) seront présents pour observer et en liaison avec les représentants des tireurs (**NTMs**) aviseront les tireurs d'ordre. Le Comité d'Organisation (**OC**) devra désigner des arbitres (**FJs**) (Art. 312.2.c) pour chaque journée d'entraînement.

Allocation des butoirs pour l'entraînement : Le tireur s'entraînera sur le butoir qui lui est attribué pour la compétition (Art. 319.2.2).

Position des butoirs pour l'entraînement

320.2.1

320.2.2 **Programme de l'entraînement officiel** : Le programme de l'entraînement officiel sera soumis à l'accord du Jury (IJC) vingt-quatre (24) heures avant son début :

La planification suivante est recommandée :

09 00 - 10 30 h	entraînement 35 mètres
11 00 - 12 00 h	entraînement 50 mètres
12 00 - 13 00 h	repas
13 30 - 15 30 h	entraînement 65 mètres

L'entraînement (tir) sur le terrain de compétition ou le terrain d'entraînement entre le début officiel et la fin de chaque jour de compétition est INTERDIT.

320.3.1 **Butoir test** : Pour tester des arbalètes ayant subi des réparations essentielles, un butoir sera prévu à une distance maximale de 20 m, dans une zone séparée du terrain de compétition. Son utilisation sera supervisée par un membre du Comité Technique Field (TC) ou du Jury.

320.4 **Test de la position de tir** : Les le début des tirs et pendant distances, les tireurs pourront de tir et effectuer des exercices le mécanisme de détente, bar arbalètes. Ces exercices à vide sur la ligne de tir et en direct tireur.

Pas d'exercices de VISÉE si la ligne de tir (Art. 332.1.1).

Dans l'éventualité où une flèche exercice, elle serait comptée marqueur en prendra note sur meilleure flèche de la volée d comptée zéro. Le tireur conce Si le tireur répète la faute, compétition du jour (Art. 335.1.

Art. 321 CHRONOMÉTRAGE et SIGNAUX

321.1 Les arbalétriers tireront leurs flèches en volées de trois (3) tirs sous le contrôle du **DOS**.

L'ordre de tir sera le suivant :

321.1.1 **Série simple** : Quand le tir s'effectue en série simple, les arbalétriers se présenteront tous ensemble sur la ligne de tir.

321.1.2 **Série double** : Quand le tir s'effectue en deux (2) séries, les arbalétriers tireront dans le temps et sur les butoirs selon l'ordre suivant :

Pour les tirs de réglage : **A-B, A-B**

Pour les tirs de compétition : **A - B, B - A, A - B, etc.**

321.1.3 **Désignation des séries A et B** : Les compétiteurs des butoirs **impairs** constitueront la série **A** et les compétiteurs des butoirs **pairs** constitueront la série **B** (quand le tir est en série double).

321.2 **Chronométrage des tirs de compétition** : pour chaque volée, le temps de tir sera comme suit :

a. Trois (3) minutes maximum pour qu'un arbalétrier tire une volée de trois (3) flèches de compétition.

b. Les signaux acoustiques (Art. 321.3) seront complétés par

c. Vingt (20) secondes sont allouées à leur position sur la ligne avant le cc

Temps limite de tir pour les compétiteurs

a. Deux (2) minutes maximum pour volée de trois (3) flèches de compétition

b. Trois (3) minutes maximum pour volée de quatre (4) flèches de compétition

Chronométrage des tirs d'essai : L'allongée pour permettre aux compétiteurs minutes **deux volées** de réglage de tir chaque distance (Art. 323). Pour les finales

Contrôle du temps limite : Les signaux sur les signaux visuels pour le contrôle du Voir la **SÉCURITÉ** (Art. 332.3).

Note: La priorité est donnée aux signaux de sécurité, en particulier quand pas voir les signaux visuels lorsqu'il y a danger, les arbalétriers qui ont une défiance avertis par les personnes présentes.

321.2.3 **Temps entre les volées (série simple)** : une (1) série simple, le **DOS** donnera un minimum de 40 secondes à partir de l'instant des flèches, le dernier compétiteur a fini (321.2).

321.2.4 **Tirs hors temps** : Le temps maximum **permet** à un arbalétrier pour tirer une volée de trois flèches est de trois minutes (excepté les volées de réglages - Art. 323). Tout arbalétrier ayant tiré une flèche avant ou après le signal indiquant le temps limite, se verra décompter le point le plus haut de la volée.

Le tireur concerné sera averti par l'arbitre (**IJ**). Si le tireur répète la faute, il pourra être retiré de la compétition du jour (Art. 335.2).

321.3 **Signaux acoustiques de contrôle des temps** : Les signaux de **contrôle** acoustiques suivants (sifflet, ou autre système acoustique audible) seront utilisés en association avec l'un des systèmes visuels décrits dans l'Art. 321.4.

Les signaux acoustiques suivants (approximativement deux (2) secondes) seront utilisés :

DEUX signaux : Appel des tireurs sur la ligne de tir.

UN signal : Début du tir.

DEUX signaux : Fin du tir et changement de série.

TROIS signaux : Départ pour décompte et récupération des flèches.

Signal COURT (maximum une (1) seconde) : Fin du tir.

UNE SÉRIE DE **QUATRE (4) SIGNAUX** OU PLUS, INDIQUE **DANGER – CESSEZ IMMÉDIATEMENT LE TIR.**

UN (1) signal indiquera la reprise du tir.

Systèmes visuels de contrôle du compétitions **WC, RC, IC ou CE** ap signaux acoustiques seront complétés pa de contrôle visuel du temps (**VTCS**) (Ar

- a. lumières,
- b. panneaux,
- c. horloge.

Panneaux de contrôle du temps : Qua panneaux, la face des bandes jaunes e tireurs pour indiquer qu'il ne reste qu minutes de temps de tir. La face jaun tournée vers les tireurs.

Lumières de contrôle du temps : Qua lumières, la séquence des signaux sera la

- a. **ROUGE**, le **DOS** envoie **DEU** pour appeler les tireurs sur la lign
- b. Vingt (20) secondes après les lu **UN** (1) signal acoustique est commence.
- c. Après **DEUX** minutes et demi (2 **JAUNE** indiquant aux tireurs q (30) secondes sur le temps alloué flèches.

d. Après TROIS (3) minutes, les lumières passent au **ROUGE** et DEUX (2) ou TROIS (3) signaux acoustiques sont envoyés pour indiquer la fin du tir.

Art. 322 POSITION de TIR

321.7 **Contrôle par Horloge** : Quand le temps est contrôlé par des horloges, la procédure est la même que celle utilisée pour les lumières (Art. 321.6).

322.1 **Position** : Un arbalétrier doit tirer en **PC** support, avec un pied placé de part et d'autre de la ligne de tir. L'emplacement des pieds peut être marqué par des repères pour chaque pied. Ces repères doivent avoir un diamètre ni dépasser plus de 5 mm.

321.8 Lorsque tous les tireurs ont terminé leur volée avant 3 mn et quittent la ligne de tir, le signal de fin de série ou de résultats sera déclenché même si le temps n'est pas terminé.

322.1.1 **Tireur handicapé** : Dans le cas où un tireur permanent doit être sur un fauteuil roulant sur la ligne de tir. L'arbalète doit être tenue **en utilisant ou non** un support en appui sur le coude qui porte l'arme ne doit pas être sur un fauteuil ou un support avantageux, mais la cage thoracique ou l'abdomen. Le support ne devra pas dépasser de 10 cm le bas de la position de tir. Les arbalétriers unijambistes doivent utiliser les repose-pied de leur fauteuil lorsqu'ils sont sur un fauteuil.

321.8.1 Après sa troisième flèche tirée (d'une volée), le tireur doit quitter la ligne de tir. Il lui est permis d'observer le résultat de chaque flèche.

321.9 Si le tir doit être interrompu pendant une volée pour une raison quelconque, le temps limite sera rectifié en fonction du temps perdu.

322.2 Aucune partie du corps **ou** de l'habillement ne doit toucher le terrain (ou le plancher) pendant le tir.

321.10 **Intervalles de temps entre les distances** : Aux compétitions **WC, RC, IC** ou **CE** approuvées par l'IAU, l'intervalle de temps entre le début de tir à une distance et le début de celle à venir ne doit pas être moins de **TRENTE (30) minutes** et ne doit pas excéder **UNE (1) heure**.

322.2.1 Le **crochet** (Art. 326.2.3) ne doit pas être utilisé pour le vêtement de tir ou reposer sur le terrain pendant le tir.

321.10.1 *En France*, l'intervalle de temps après 30 flèches pour une compétition en salle ne doit pas dépasser 15 mn.

322.3 **Position d'armement et chargement** : Le tireur doit librement placer son pied par rapport à son arbalète.

321.11 **Contrôle du temps et signaux pour une Finale IAU 50 m** : Voir règles des Finales (Art. 350).

322.3.1 **Il n'est pas permis de tirer sans chaussettes**. Le placement de la flèche doit s'effectuer vers le sol (ou le plancher) immédiatement après le tir avec l'arbalète en direction du butoir.

Art. 323

322.3.2 **Arbalètes levées** : Placer une flèche sur une arbalète levée est INTERDIT. 323.1

L'arbalétrier qui n'observera pas cette **RÈGLE de SÉCURITÉ** pourra être **DISQUALIFIÉ**.

L'arbalétrier concerné recevra un avertissement par le Jury (**IJ**).
Si l'arbalétrier répète la faute, il sera **DISQUALIFIÉ** de la compétition (Art. 335.2).

TIRS de RÉGLAGE (ESSAIS)

Les tirs de réglage suivants sont au épreuve ou distance. Ces tirs de réglage du **DOS** et ne seront pas comptés :

a. Manche IR 900 :

65 mètres : **DEUX (2)** volées de (5) minutes par volée

50 mètres : **DEUX (2)** volées de (5) minutes par volée

35 mètres : **DEUX (2)** volées de (5) minutes par volée

b. Compétitions en salle :

Lorsque les compétitions se déroulent à l'extérieur, les tirs se font à distance de flèches avec un intervalle de plusieurs passes, alors **UNE (1)** volée de tirs à chaque passe.

18 mètres: **DEUX (2)** volées de 5 minutes par volée.

10 mètres: **DEUX (2)** volées de **QUATRE (4)** flèches,
QUATRE minutes par volée

324.1 **Cycle de tir** : Aux championnats **WC, I** l'IAU, l'arbalétrier doit tirer des volées tir sera sous le contrôle du **DOS**. Le con fin de chaque volée. Tout arbalétrier ay devra immédiatement se retirer derriè 321.8.1). Un arbalétrier restant sur la liq volée recevra un avertissement par le arbalétrier répétant cette faute pourra êtr jour (Art. 335.2).

Note : Le temps de tir commence après le signal de 20 secondes (Art. 321.2).

323.4

Essais supplémentaires pour bris d'arc : **TROIS (3)** flèches de réglage additionnelles seront accordées dans le cas d'un **BRIS** d'arc pendant la compétition, ou pendant les volées d'essais (Art. 323.1).

L'arbalétrier devra appliquer la procédure de panne d'équipement (Art. 328). Cette volée d'essais sera supervisée par un arbitre, avant de poursuivre la(es) volée(s) à tirer.

324.1.1 **Cible à 3 blasons** : Lors du tir sur la réduits, un arbalétrier devra tirer une (1 n'importe quel ordre (voir Arts. 325.5.1

324.2 **Temps de réparation** : S'il est nécess ou d'effectuer des réglages essentiels ou ou un Jury (**FJ/IJ**) devra être avisé (Art. déterminé par un Jury (**IJ**) sera accordé et 328.3).

Le temps alloué pour **TROIS (3)** flèches de réglage sera de **TROIS (3)** minutes (ou **DEUX (2)** minutes pour une manche 18 m). Les flèches ne seront pas comptées.

Seule une corde cassée peut être con d'équipement. Le tranche-fil ou quelq droit de changer la corde sans tirs d'ess: supplémentaire.

324.3 **Flèches pouvant être re-tirée** : Une : comme tirée si :

- a. L'arbalétrier peut toucher la flèche tomb sans déplacer ses pieds par rapport à la li
- b. Le butoir se renverse (bien qu'il ait été

- 324.4 Un tir effectué sans flèche sur le rail de l'arbalète peut être refait correctement mais sans temps supplémentaire accordé. Tout arbalétrier répétant cette erreur sera averti par un arbitre.
- 324.5 **Flèches sur une mauvaise cible :** Voir Art. 325.8.
- 324.6 **Quitter la ligne de tir :** Un arbalétrier n'est pas autorisé à quitter la ligne de tir (à moins qu'il n'ait fini de tirer sa volée) sans avoir d'abord averti l'arbitre selon la procédure prévue pour les pannes d'équipement (Art. 328), et même si la panne n'est pas réelle.
- Un arbalétrier répétant cette erreur sera averti par un arbitre ou Jury (**FJMJ**).
- Un arbalétrier répétant cette faute pourra être suspendu pour la compétition du jour (Voir Art. 335.2).
- 324.6.1 **Flèches de rechange :** les arbalétriers devront avoir des flèches de rechange pour aller sur la ligne de tir.
- 324.7 **Rebonds et flèches pendantes :** Voir Arts. 325.9.1 et 325.9.4.
- 324.8 **Sécurité :** Les règles de sécurité (Art. 332) seront appliquées pour tous les tireurs.

Art. 325

COMPTAGE des POINTS

Fréquence : Aux championnats WC par l'IAU, le comptage des points se fait par trois (3) flèches de compétition. Le 1^{er} (Art. 321.3) de départ vers les cibles pour les flèches.

Toute flèche hors cible DOIT être immergée par le compétiteur afin de la rechercher et l'éliminer.

Ordre : L'ordre dans lequel les résultats sont inscrits sur les feuilles de marquage est défini dans l'Annexe 1.

Toucher la cible, les flèches et le butoir : Les flèches ou butoirs ne doivent être touchés sous la responsabilité des compétiteurs enregistrés.

Position de la flèche en cible : La position est déterminée par son impact sur le blason.

Flèche en trop sur la cible : Si une flèche appartenant au même arbalétrier se trouve sur le butoir (ou le support) ou sur le sol dans une zone à trois (3) plus basses valeurs seront enregistrées.

Tir avec 3 blasons Ø 40 cm réduits à 1/2 : Si un arbalétrier tire plus d'une flèche dans une zone enregistrée la plus HAUTE valeur. La zone sera comptée comme manquée (Art. 325.5.1).

L'arbalétrier concerné sera averti par l'arbitre.

- 325.6.1 **Mouches :** Les flèches entièrement dans la zone dix (10) sans toucher le cordon seront enregistrées sur la feuille de marquage et entourées d'un cercle pour indiquer un « 10 centre ». Seuls ces « 10 centre » sont appelés “Mouches” (« Golds »).
- 325.6.2 **Flèche tangente sur un cordon :** Si la pointe d'une flèche touche deux (2) couleurs ou un cordon entre deux zones de comptage, la flèche sera comptée de la plus haute valeur des deux zones **pour toutes les compétitions à l'extérieur.**
- 325.6.3 **Manche IR 400 à 10 m :** En compétitions 10 m utilisant le blason de Ø 25 cm (Art. 318.4.4), si la pointe d'une flèche touche deux (2) couleurs ou un cordon entre deux zones de comptage, la flèche sera comptée de la plus basse valeur des deux zones.
- 325.7 **Cordons manquants sur la cible :** Si un fragment de blason est manquant au niveau de la ligne de séparation de zone ou de deux (2) couleurs, une ligne imaginaire sera utilisée pour permettre de juger de la valeur de la flèche s'y trouvant.
- Les blasons abimés seront changés à la discrétion des arbitres (Art. 312.2.a) ou sur demande.
- 325.8 **Tir croisé :** Une flèche qui atteint une cible autre que celle du tireur ne sera pas comptabilisée, mais comptée comme manquée (zéro).
- 325.9 **Rebonds :**
- 325.9.1 En cas de rebond, l'arbalétrier conce restera sur la ligne de tir en levant sa main ou le drapeau de signalisation (Art. 316.1) doit alors lancer la procédure prévue dans
- 325.9.2 Lorsque tous les autres arbalétriers ont flèches ou que le temps limite est expiré fin de tir.
- L'arbitre, après avoir vérifié que la autorisera l'arbalétrier concerné à Cette flèche sera numérotée ou marquée identifiable sur la cible.
- Sur un signal de l'arbitre, le **DOS** indiquera aux marqueurs d'avancer vers les cibles L'arbitre participera au comptage des flèches. Le nombre de flèches comptabilisées est correct si un rebond n'a pas été provoqué en touchant la cible.

- 325.9.4 **Flèche pendante** : Dans le cas d'une flèche entrée en cible reste pendante, l'arbalétrier devra **CESSER le TIR** immédiatement et le signaler à l'arbitre selon l'Art. 325.9.1. Quand la volée sera terminée pour tous, l'arbitre ira noter la valeur de la flèche, l'enlèvera en marquant son emplacement et la placera derrière le butoir. Les flèches restantes seront tirées par l'arbalétrier avant que le **DOS** ne donne l'ordre de recommencer le tir. L'arbitre concerné participera au comptage des points de cette volée. 325.9. 10
- 325.9.6 **Flèche traversant le butoir (et y restant)** : Si une flèche a entièrement traversé le butoir mais y reste fichée, le marqueur fera appel à un arbitre qui repoussera soigneusement la flèche de l'arrière du butoir afin qu'elle puisse être jugée. L'arbitre participera au comptage et vérifiera le résultat inscrit sur la feuille de marquage. 325.10
- 325.9.7 **Flèche traversant le butoir (et derrière le butoir)** : Si une flèche a entièrement traversé le butoir, l'arbalétrier appliquera la procédure d'un rebond (Art. 325.9.1).
- 325.9.8 **Contestations** : Dans le cas d'une contestation sur la valeur d'un cordon, le marqueur fera appel à un arbitre qui décidera de la valeur à accorder. La décision de l'arbitre sera définitive et sans appel. 325.11

trancher sur la valeur d'une flèche valeur(s) appropriée(s) sur la feuille être paraphée(s) par l'arbitre concerné être écrite en **rouge**) et contre-paraphée dans l'emplacement prévu

Corrections : Une erreur sur la feuille avant que les flèches ne soient corrigées, mais la correction doit être faite par un arbitre et contre-paraphée dans l'emplacement prévu. Tout autre désaccord concernant la correction devra être soumis à un arbitre.

Flèches oubliées en cible : Avant de recommencer le tir, le **DOS**, en cours de tir, devra vérifier une fois le comptage n'est restée sur les cibles. Si des flèches oubliées en cible par inadvertance, le tir ne sera pas interrompu. À la fin du tir à cette distance, l'arbitre participera au comptage des points et vérifiera que les flèches oubliées ont été comptées et que aucune flèche ne soit comptabilisée.

Flèches de remplacement : Si un tirant oublie une/(des) flèche(s) (par exemple derrière le butoir), il peut en utiliser d'autres avant de tirer. L'arbitre concerné participera au comptage quand il le jugera bon en chaque circonstance.

Coup manqué dû à une panne :

- 325.13 **Panne de détente** : En cas de déclenchement involontaire de la détente, le résultat sera enregistré selon l'impact de la flèche325.16.2 L'arbalète devra être **IMMÉDIATEMENT** (sans autre tir) **SORTIE** de la ligne de tir pour réparation. S'il s'agit d'une défaillance mécanique, l'arbalétrier suivra la procédure de panne d'équipement spécifiée dans l'Art. 328.1.
- 325.14 **Délégation pour le comptage des points** : Avec l'accord du Jury (**IJ**), un arbalétrier peut déléguer à son responsable d'équipe (**NTM**) ou un autre arbalétrier d'une cible adjacente (du couloir affecté à son marqueur) le soin de compter et d'enlever ses flèches.
- 325.15 **Feuilles de marquage** : Les feuilles de marquage (fournies par le Comité d'Organisation [**OC**]) devront être signées par le marqueur et l'arbalétrier indiquant ainsi que ce dernier est d'accord avec la valeur des points inscrits de chaque flèche.
- 325.15.1 Dans le cas où il n'y aurait pas de marqueurs indépendants, l'arbalétrier devra signer sa feuille de marquage indiquant ainsi qu'il est d'accord avec les totaux de la distance et de la manche.
- 325.16 **Égalités** : en cas d'égalité, les résultats seront déterminés comme suit :
- 325.16.1 **Classement individuel** : - l'arbalétrier qui aura le plus grand nombre d'impacts comptabilisés
- le plus grand nombre de "mouches"
- le plus grand nombre de "10"
- Classement par équipes** : - l'équipe réalisant
- l'équipe réalisant grand.
En cas d'égalité persistante, les ex aequo.

Art. 326	CONTRÔLES sur l'ARBALÈTE	326.1.4	Les arcs doivent être clairement pour en indiquer poids et longueur la puissance maximale.
	Voir Figure 326-1 , Contrôles sur l'arbalète.		
326.1	Généralités : Toute arbalète peut être utilisée si elle est conforme aux restrictions suivantes. Toutes les arbalètes doivent être armées à la main, sans l'aide d'un quelconque mécanisme ou protection des doigts.		Le poids d'armement maximum (95 lbs) quel que soit la force
326.1.1	L'arbalète doit être équipée d'un SYSTÈME de DÉTENTE MÉCANIQUE . Ces détentés seront conformes à l'Art. 326.3.2.	326.1.5	La corde : La corde avec ses boucles doit être constituée de matériaux non métalliques et ne doit pas être accrochée directement à l'arbalète (Art. 326.1.3), soit à l'aide de boucles pivotantes, métalliques ou synthétiques.
326.1.2	L'arbalète doit être équipée d'UN SEUL cale-trait (autre que les arbalètes utilisées façon archerie avec un système de clip [clip-on nock]). La suppression ou le mauvais fonctionnement d'un système de maintien de flèche rendra l'arbalète DANGEREUSE et pourra entraîner la DISQUALIFICATION IMMÉDIATE (Art. 335) s'il n'est pas réparé comme le demande un Jury (IJ). Un cale-trait MONTÉ à l'AVANT n'est pas autorisé. Le cale-trait doit être conforme à la Figure 326-4.		Les boucles de corde en métal (ou en matériau métallique) ne sont PAS AUTOMATIQUES .
326.1.3	Ensemble propulseur : Doit être fabriqué dans n'importe quel matériau présentant toute sécurité. Les arcs peuvent être constitués d'une (1) ou deux (2) pièces. Un arc ne doit pas être enveloppé ou présenter des bandes collées sur sa surface. Les arcs métalliques sont interdits.	326.1.6	Visées : Le système de visée doit être composé de deux (2) éléments montés selon la Figure 326-2 L'élément de visée. Si la visée avant (guidon) est utilisée, la longueur de ce rail doit être de 20 mm. Un rail de fixation peut être utilisé si l'Art. 322.2 est respecté.
	La longueur maximale d'un arc bandé ne doit pas excéder 900 mm (voir Figure 326-1).	326.1.7	La longueur maximale entre visée avant et visée arrière (dioptré) ne doit pas excéder 150 mm et doit être prise entre les extrémités des deux éléments de visée (Figure 326-2).
		326.1.8	La longueur maximale du tunnel doit être de 60 mm. La longueur de l'élément de visée ne doit pas excéder 150 mm (incluant tige et vis).

326.1.9 **Contrôle des équipements** : Aux championnats **WC, RC, IC** CE approuvés par l'IAU, toutes les arbalètes seront contrôlées par le **Comité Technique (TC)** et/ou des personnes désignées et supervisées par le Jury (**IJ**) avant la compétition (Art. 334), et pourront l'être à tout moment pendant la compétition. Le Comité Technique (**TC**) Field de l'IAU, et/ou le Jury (**IJ**) peuvent exclure de la compétition tout équipement qui ne leur paraît pas satisfaire aux conditions de sécurité. A la fin d'un **WC/RC**, les compétiteurs devront laisser leur équipement de tir sur la ligne de tir et se retirer immédiatement derrière la ligne d'attente jusqu'à ce que le Jury (**IJ**) ait inspecté tous les équipements.

326.1.10 **Compensateurs de recul** : ils sont autorisés.

326.1.11 **Double sillon** : les arbalètes avec sillon inférieur et sillon supérieur sont autorisées à condition que le sillon supérieur ne guide pas la flèche et que l'Art. 326.3.5 soit respecté.

326.2 **Accessoires autorisés** :
Les accessoires suivants sont autorisés, si le poids total de l'arbalète et des accessoires en place n'excède pas 10 kg (22 lbs).

326.2.1 **Étriers** : Un étrier fixé au fût ou amovible est permis s'il satisfait l'Art. 326.1.

326.2.2. **Appui-main** : Un appui-main ajustable ou un pommeau est autorisé s'il ne s'étend pas au-delà du poignet ou ne l'enveloppe pas

Plaque de couche et crochet :
crochet fixe ou ajustable peut être ut

- a. La longueur du crochet (**A**) mesuré plaque de couche selon une tangente l'arbalète ne doit pas excéder 153 pendant la compétition.
- b. La longueur de la protection la plus même référence que (**A**) ne devra pas pour tous les réglages pendant la co
- c. Le creux au bas du crochet (**C**) mes que (**A**) ne devra pas être supérieure réglages pendant la compétition.
- e. **Le crochet peut être droit, centré ou**
- f. Le crochet ne doit pas porter dire l'épaule.

Voir la **Figure 326-3** pour les dimer

- 326.2.4 **Contrepoids, Stabilisateurs, Compensateurs de torsion** 326.3.2
L'arbalétrier a le choix sur le nombre et la position de ces accessoires par rapport au fût de l'arbalète, à condition qu'ils ne gênent pas un autre tireur (sur la ligne de tir) et soient conformes aux Arts. 322.2 et 326.3.3.
- 326.2.5 **Accessoires de corde :** Les accessoires de corde, c'est-à-dire corde à boucle séparée, "nock-sets" type archerie ou centre nocking points (fixes ou flottants) sont permis s'ils sont conformes aux Arts. 326.1.5 et 326.3.9. 326.3.3
- 326.2.6 **Repérages de joue :** (pour positionner la tête) montés sur la crosse sont permis. 326.3.4
- 326.2.7 **Cordes de bandage (fausse corde) :** sont permises. 326.3.5
- 326.2.8 **Niveaux à bulle :** placés sur la ligne de mire sont autorisés. 326.3.5.1
- 326.2.9 **Prismes décalés :** L'utilisation d'un tel prisme comme visée arrière permettant d'adapter l'œil gauche d'un tireur droitier (ou inversement) est autorisée si elle est conforme aux Arts. 326.3.26.3.6 et 326.3.8.
- 326.3 **Accessoires non-autorisés :** Les accessoires suivants ne sont pas autorisés : 326.3.7
- 326.3.1 Pistolets-arbalète **NON AUTORISÉS.** 326.3.7.1
- Les équipements ou composants l'arbalète, ou utilisés par l'arbalétrier non à l'arbalète en étant sur la **AUTORISÉS**, sauf s'ils satisfont l'Art. 326.3.2
- Les arbalètes ne sont **PAS AUTORISÉS** pour les systèmes pneumatique ou hydraulique 326.3.3
- Les arcs compound, et les arcs à mouvement (sauf ce qui est défini ci-dessus) sont **PAS AUTORISÉS.** 326.3.4
- Les accessoires en vue de guider la corde, c'est-à-dire toute forme de luge, ou mouvements latéraux de la corde le **PAS AUTORISÉS.** 326.3.5
- La longueur de la partie supérieure ne doit pas excéder 51 mm (2 inches) (voir Figure 326.3.5.1) 326.3.5.1
- L'utilisation de bretelles ou supports sur l'arbalète n'est **PAS AUTORISÉE.** 326.3.6
- Les organes de visée grossissants ne sont pas autorisés. 326.3.7
- Un iris sur des lunettes prescrites est **AUTORISÉ** (Art. 329). 326.3.7.1

326.3.8 Les verres correcteurs ne sont PAS AUTORISÉS sur l'arbalète mais peuvent être portés sur des lunettes prescrites médicalement (sauf Art. 329.2.1).

Des filtres teintés peuvent être utilisés dans les organes de visée de l'arbalète, mais doivent pouvoir être vérifiés à tout moment par le Comité Technique ou un Jury (TC/IJ).

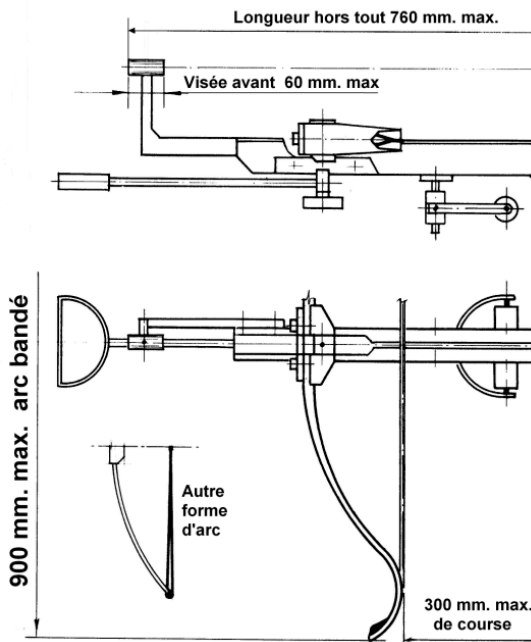
326.3.9 Les arbalètes verticales (montage vertical de l'arc) ne sont PAS AUTORISÉES.

326.4 L'utilisation d'accessoires ou équipements non mentionnés dans ces spécifications doit être soumise à approbation du Comité Technique (TC) au moins six (6) mois avant le contrôle des équipements des compétitions internationales listées à l'Art. 30.

326.5 **Spécifications :** Les dimensions maximales concernant l'arbalète (pour tir sur cible) sont présentées dans les figures suivantes :

- Figure 326-1** l'arbalète
- Figure 326-2** les organes de visée
- Figure 326-3** le crochet
- Figure 326-4** le cale-trait et guidage de corde
- Figure 326-5** la boucle de corde

Figure 326-1 Dimensions de l'arbalète



Poids maximum :
Puissance de l'arc (sur la noix)4
Poids physique (avec accessoires)10

Figure 326-2 Organes de visée

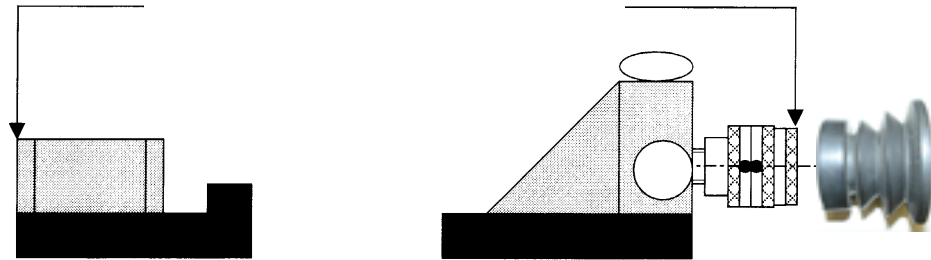


Figure 320-3 Crocnet

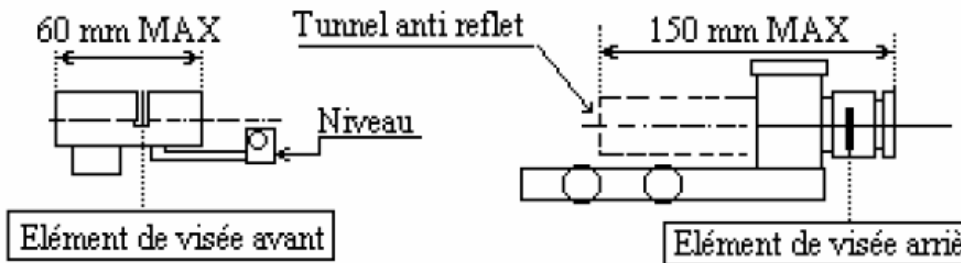
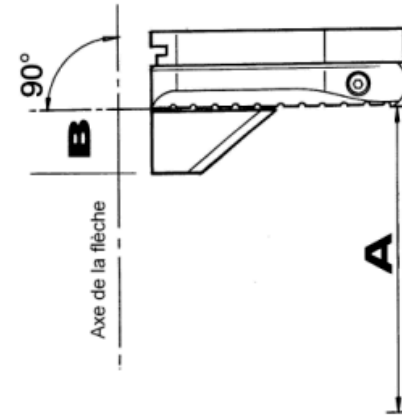


Figure 326-4 Cale-trait

Longueur maximale du cale-trait : 150 mm

Longueur maximale de la partie supérieure du guide-corde : 51 mm (2 inches)

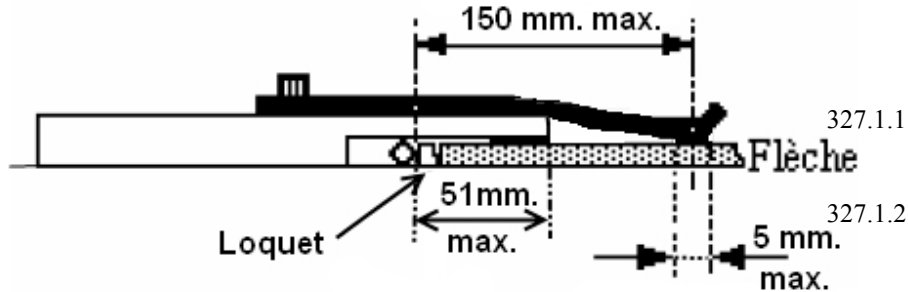
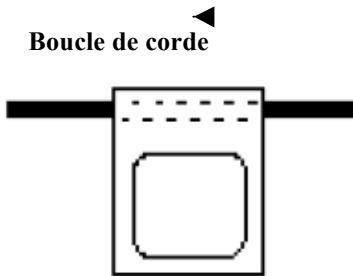


Figure 326.4 Maintien de flèche

Figure 326-5 Boucle de corde



Ne doit pas être constituée d'un matériau rigide en métal ou synthétique

Art. 327 SPÉCIFICATIONS des FLÈCHES

Voir Figure 327-1 **Dimensions des flèches**

327.1

Fabrication : Les flèches d'arbalète p matériau présentant toute sécurité et n pas d'endommager le butoir.

327.1.1

Pointes coniques : Les pointes conique supérieur à 60° ne sont **PAS AUTORI**

327.1.2

Pointes avec manchon : Les flèches manchon (diamètre de la pointe sup autorisées si l'Art. 327.1 (dommages ; diamètre de ces pointes ne doit pas ex du tube.

327.2

Dimensions des flèches : Les longue les suivantes :

Minimum	304 :
Maximum	457 :
Diamètre maximum	7,7 r

327.3

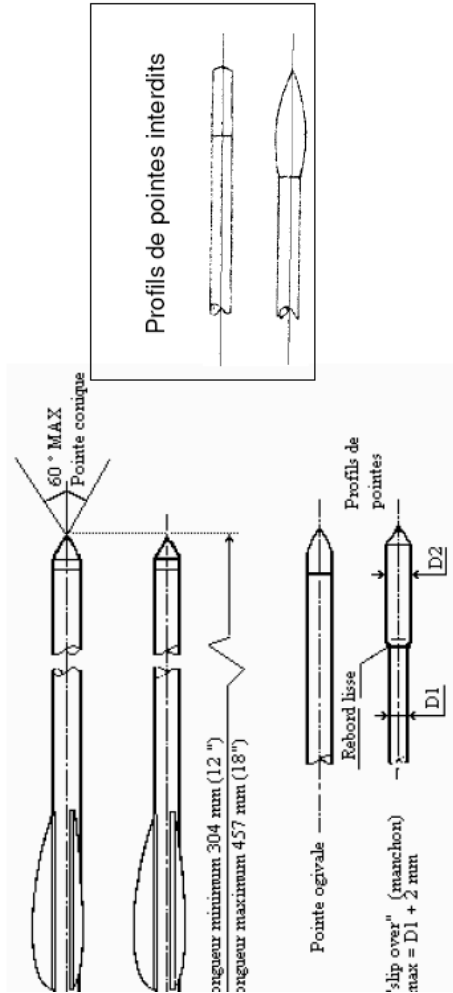
Empennage : Les flèches doivent con a pas de restriction sur la forme et le n

327.3.1

Uniformité : Les flèches d'une volée même forme et couleurs.

327.4

Marquage : Toutes les flèches doivent ou un signe distinctif de l'arbalétrier



Art. 328 PANNE d'ÉQUIPEMENT, RÉPAI INTERFÉRENCE

328.1 **Procédure en cas de panne d'éq** survient pendant le tir d'une volée **IMMÉDIATEMENT** le tir et recule tir en levant son drapeau prévu à c main libre pour se signaler à l'attenti

328.1.1 **Gêne d'un tireur :** Si pendant le tir un autre, victime du bris d'une cor peut demander à l'arbitre que lui prévue pour un défaut d'arme de cet autre tir est de la seule décision du J

328.2 **Réparations :** Le Jury (IJ), après a tireur quittant la ligne de tir éta l'incident avec le **DOS** de la manièr effectue sa réparation :

328.2. 1 **Procédure pour panne mineure :** **DOS** retardera le signal pour se ren que le tireur en difficulté ait complét

328.2.2 **Pannes graves** : Dans le cas d'une panne grave : il sera accordé un maximum de vingt (20) mn pour effectuer la réparation. Ce temps sera contrôlé par un arbitre. **La réparation pourra être effectuée par le tireur ou toute autre personne autorisée par le tireur.** La conformité de l'arbalète réparée sera contrôlée par le Jury (**IJ**) en accord avec l'Art. 326 et le temps de cette vérification ne sera pas inclus dans les 20 mn allouées. Dans le cas d'un bris d'arc, une volée d'essais de trois (3) flèches sera accordée selon l'Art. 323.1. Le compétiteur sera alors autorisé à effectuer les volées non tirées à la fin de la distance.

328.3 **Flèches défectueuses** : Aucun temps supplémentaire ne sera accordé pour une flèche défectueuse, c'est-à-dire encoche abîmée, plume décollée, etc...(Art. 324.2).

328.4 **Procédure pour les tirs supplémentaires** : Si des flèches ou une volée restent à tirer en fin de distance ou de match, le **DOS** annonce les numéros de postes et le nombre de flèches à tirer pour chacun. Les flèches seront tirées une par une sous la direction du **DOS** à raison d'une (1) minute par flèche [quarante (40) secondes pour la manche 18 m] (avec lampe verte pendant 30 s (10 s pour la manche 18 m) et jaune pendant 30 s. Chaque arbalétrier sera contrôlé par un arbitre qui s'assurera que « son » tireur quitte la ligne après avoir tiré le nombre de flèches annoncé par le **DOS**. Ainsi, les arbalétriers qui ont des flèches à tirer tirent la première ensemble, ceux qui en ont DEUX restent sur la ligne pour leur deuxième et ainsi de suite. La séquence continuera par groupes de trois (3) ou quatre (4) flèches jusqu'à ce que toutes les flèches supplémentaires soient

ACCESSOIRES OPTIQUES

Équipements d'observation : Jur appareils d'observation similaires vérifier l'impact des flèches. Le installés sur la ligne de tir. Pour le 321.1.2), l'arbalétrier devra déplacer trépied derrière la ligne d'équipement à la fin de sa volée de trois flèches. Pour le tir en une (1) série, le télescope tir à la discrétion du **DOS**.

Lunettes de vue : Lunettes de vue : lunettes de tir (y compris Variolens), des verres normalement prescrits pour les lunettes de soleil sont autorisés 326.3.7.1. Les lunettes ne doivent pas être marquées la visée.

Le dispositif spécial (Gehmann ou arrière permettant une prescription de n'est autorisé qu'une seule correction arrière.

Contrôle : Les accessoires optiques pendant la compétition seront contrôlés et pourront l'être de

Art. 330 HABILLEMENT et ÉQUIPEMENT PERSONNEL 330. 1.2

330. 1 **Tenues officielles** : Lors des championnats du Monde (WC) et Régionaux (RC) approuvés par l'IAU, il convient que tous les compétiteurs, les responsables d'équipes nationales NTM, les Officiels, etc qui participent aux cérémonies d'Ouverture et de Clôture, soient vêtus de la tenue officielle de leur fédération. 330.1.3

330.1.1 **Vêtements** : Pendant les compétitions (et entraînements officiels) les vêtements portés par tous les compétiteurs seront traditionnellement de couleur blanche et respecter les normes suivantes :

Vêtements interdits : **Blue jeans (denim)** ou pantalons similaires de couleur non uniforme, kaki ou vêtement de camouflage, shorts avec découpes effilochées, pantalons troués ou rapiécés, messages inappropriés. 330.1.5

a. Dames : robes, jupes, pantalons, jupes-culottes, shorts de longueur n'excédant pas 15 cm au-dessus du centre du genou. Chemisiers ou hauts (manches courtes ou longues). 330.1.6

b. Hommes : pantalons ou shorts de longueur n'excédant pas 15 cm au-dessus du centre du genou. Chemises ou chemisettes.

Un sweater, gilet ou survêtement fournis aux compétiteurs comme tenue officielle seront autorisés si conformes à l'Art. 330.1.7 330.2.

Ces vêtements devront être aux couleurs des fédérations participantes et portés par tous les membres de l'équipe. 330.1.8
En l'absence d'une tenue nationale, les tireurs devront être

Temps pluvieux : Des vêtements de pourront être portés pendant les av **DOS** le permet.
Ces vêtements doivent être conforme

Casquettes de tir : L'arbalétrier casquettes de tir conformes aux règ l'IAU.

Appareil réducteur de son : Les a porter des bouchons ou des protec condition de ne pas empêcher d'enter (Art. 321.3) et de respecter les disposi

Usage d'équipement stéréo : L'utilis équipement radio pour l'écoute d' coaching n'est **PAS AUTORISÉE** s compétition ou l'entraînement officiel

Chronomètres personnels : L'uti personnel mécanique ou électronique officiels est autorisée (excepté les moment qu'il n'émet **pas de signal so**

Note: Cette clause ne s'applique pas a

Ceintures : Les arbalétriers ne peuv ceinture n'excédant pas la largeur n carquois est porté, il doit être accroche

Carquois : Des carquois de ceinture c l'Art. 330.1.7 est respecté.

330.2 **vêtements** : L'utilisation de vestes spéciales de tir, de vêtements renforcés (un seul ou la superposition de plusieurs), de vêtements étriqués ou d'accessoires dans le but de fournir des appuis ou d'améliorer la performance (par exemple vestes de tir ou sous-vêtements) n'est **PAS AUTORISÉE** (voir la Figure 330-1).

330.2.1 **Gants** : L'usage de gants ou de gants spéciaux pour le tir n'est **PAS AUTORISÉ**. Tout le tir doit être effectué à mains nues (par exemple les sparadraps ne sont pas permis).

330.3 **Chaussures** : Des chaussures normales devront être portées pendant la durée de la compétition. Le port de bottes ou chaussures spéciales pour le tir (excepté les chaussures ISSF pour le pistolet) n'est **PAS AUTORISÉ**.

Les chaussures ne doivent pas dépasser l'os de la cheville. En cas de doute, la souplesse de la semelle pourra être contrôlée par le testeur spécifique ISSF.

330.3.2 **Bottes en caoutchouc** : Des bottes légères en caoutchouc sont autorisées en cas d'averse. Elles ne devront pas permettre de support ou d'améliorer la performance en bloquant le mouvement de la cheville.

330.4 **Dossards** : Pendant les compétitions **WC, RC, IC** et **CE** tous les compétiteurs devront porter au milieu du dos leur dossard numéroté qui doit rester visible à tous les moments du tir (voir l'Art. 319.4).

330.5 **Insignes** : Les arbalétriers sont autorisés à porter le nom, l'insigne officiel, les couleurs ou l'emblème de la fédération nationale ou du club qu'ils représentent sur leur vêtement de tir/veste d'équipe. Il n'y a aucune restriction quant à la taille et la couleur de ces signes.

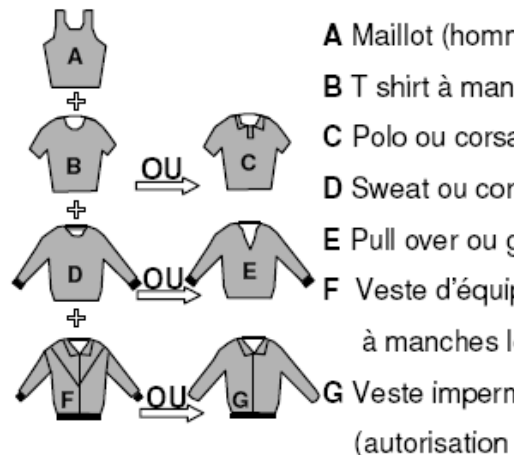
FIGURE 330-1 Dessins des vêtements

Les combinaisons suivantes de vêtements sont **AUTORISÉES** pendant le tir (voir les dessins).

Pendant le tir, il n'est pas possible de porter un autre vêtement que celui donné.

Tous ces vêtements doivent être portés flottants.

Types de vêtements



- A** Maillot (homme)
- B** T-shirt à manches courtes
- C** Polo ou chemise à manches courtes
- D** Sweat ou chemise à manches longues
- E** Pull-over ou chemise à manches longues
- F** Veste d'équipe à manches longues
- G** Veste imperméable à manches longues (autorisation)

Art. 331 ORIFLammES

330.6 **Publicité** : Un emblème officiel de la compétition ou un nom de lieu ou de sponsor peuvent figurer sur le dossard des tireurs et les brassards des officiels à condition de ne pas gêner la lecture des numéros ou des lettres.

331.1

Drapeaux et banderoles : Aux côtés de l'IAU, il est autorisé de déployer les fédérations nationales et/ou des clubs à être placés derrière la ligne d'attente de l'équipe (NTM).

330.7 **Appareillages ou vêtements médicaux** : Les compétiteurs dont l'état exige un traitement médical devront obtenir l'agrément du Jury **IJC** pour participer à la compétition ou pour la continuer. Le Jury **IJC** demandera l'avis d'un médecin qualifié. L'autorisation ne sera pas accordée au tireur dont la capacité physique est altérée et ne répond plus aux règles de sécurité (Art. 332), ou si l'appareillage ou le vêtement utilisé peut accroître ses performances en compétition.

Les compétiteurs qui ont besoin de porter de tels supports en permanence doivent fournir un certificat médical et respecter les dispositions de l'Art. 322 et de cet Art. 330.7.

Art. 332 SÉCURITÉ ET COURTOISIE

332.1 Un arbalétrier **NE PEUT ARMER SON ARBALÈTE QUE LORSQU'IL SE TROUVE SUR LA LIGNE DE TIR** et après le signal de début du tir d'une volée donné par le **DOS** ou un officiel en charge du tir.

332.1.1 **PAS d'EXERCICES de VISÉE** s'il y a du personnel en face de la ligne de tir (Art. 332.5.b et 320.4).

332.2 La flèche ne doit être mise en place qu'avec l'arbalète dirigée vers le sol (ou plancher) immédiatement devant la ligne de tir et en direction de la butte de tir allouée au tireur.

Placer une flèche sur une arbalète relevée **N'EST PAS AUTORISÉ**. Tout contrevenant à cette règle de sécurité pourra être **DISQUALIFIÉ**.

Le Jury (**IJ**) donnera un avertissement à l'arbalétrier concerné. Un arbalétrier répétant cette faute sera **DISQUALIFIÉ** pour la compétition (Art. 335.2).

Si une arbalète armée et chargée doit être abaissée pendant le tir d'une volée, elle devra rester pointée vers la butte de tir affectée au tireur.

332.2.2 Il est fortement recommandé pour la **SÉCURITÉ DU TIREUR** de ne pas plier les doigts qui posent la flèche et de les garder à l'écart de la queue de détente, c'est-à-dire vers l'avant de l'arbalète.

332.3 Au signal d'arrêt du tir donné par le **DOS**, l'arbalète devra **ÊTRE IMMÉDIATEMENT ABAISSÉE** la **FLÈCHE**

332.4 Si un incident survient sur une arbalète en volée, l'arbalétrier doit **ARRÊTER TIR** et se signaler à un arbitre (Art. 3

332.5 **IL EST INTERDIT :**

- a. **D'UTILISER UNE ARBALÈTE EN FONCTIONNEMENT N'EST PAS PERMIS**
- b. De viser quelqu'un même si l'arbalète est sans flèche.
- c. De manipuler sans précautions l'arbalète.
- d. De tirer vers le haut. L'arbalète a pas être pointée plus haut que le de vent de la butte de tir du comp
- e. D'armer une arbalète alors que de officiels sont en avant de la lig
- f. De quitter la ligne de tir avec une
- g. De poser sur le sol ou le parquet chargée.
- h. De laisser manipuler sans c personnes ignorant les règles de

332.5.1 **OBLIGATOIRE POUR SA PRO**

- a) Les cheveux longs doivent être sécurisé
- b) Les colliers ne doivent pas être

332.6 **Courtoisie** : Le tir à l'arbalète est un tir exigeant une grande concentration, aussi un compétiteur **NE DOIT PAS** :

- a. parler à voix haute lorsque les autres sont en train de tirer.
- b. parler à un autre tireur qui manifestement préfère rester silencieux.
- c. s'exclamer sur la ligne de tir en risquant de gêner un autre tireur sur le point de tirer.
- d. circuler entre les lignes de tir et d'attente pour comparer les scores.
- e. prendre en main l'équipement d'un autre tireur sans sa permission.
- f. **DOIT** annoncer ses points en commençant par le plus haut score, c'est-à-dire 10, 9, 8.

332.7 A aucun moment un arbalétrier ne devra avancer vers les cibles, qu'elle qu'en soit la raison, alors que les autres sont en train de tirer ou avant que le signal d'avancer n'ait été donné par le **DOS** ou un officiel en charge du tir.

332.8 Il est interdit de fumer (**y compris la cigarette électronique**) pour chaque personne sans exception, pendant toute la compétition dans le zone de la ligne d'attente et la ligne de tir.

Art. 333 ASSISTANCE ET COACHING

333.1 Lorsqu'il est sur la ligne de tir, un coach ni assistance de quelque nature que ce soit d'améliorer ses performances ou ses impacts d'une cible, ou indiquer un quelconque impact.

Lorsque le tir est terminé, à la fin d'une compétition, seuls des conseils peuvent être donnés au tireur. Personne n'a le droit de effectuer des réglages, réparer une chose (suivre la procédure Art. 328.2).

Un arbalétrier recevant de tels conseils pendant une compétition est considéré comme ayant commis une faute. Un arbalétrier répétant cette faute pendant une compétition du jour (Voir Art. 335.2).

333.2 Un compétiteur peut déléguer la responsabilité d'équipe (**NTM**) ou à un officiel (Art. 325.14). Un arbitre doit être informé de la délégation.

333.3 Tous appareils connectés (montres,

Art. 334 CONTRÔLE DES ÉQUIPEMENTS

- 334.1 Aux championnats **WC, RC, IC ou CE** reconnus par l'IAU, le jour de l'entraînement officiel ou avant, toutes les arbalètes, équipements et accessoires, vêtements seront contrôlés pour vérifier leur conformité avec le présent règlement, par le Jury (**IJC**) et les représentants du Comité Technique (**TC**) pendant une session officielle de vérification (qui doit avoir lieu avant l'entraînement officiel), selon l'annonce effectuée dans le programme de la compétition.
- 334.2 Arbalètes et flèches doivent être contrôlées et conformes aux Art. 326 et 327. Instruments de mesure et balances appropriés (dûment certifiés par des personnes habilitées) seront fournis par le Comité d'Organisation (**OC**). Toutes précautions devront être prises par l'**IJ/TC** et ses représentants pour ne rien endommager.
- 334.2.1 **Autocollants de contrôle** : les arbalètes ayant été contrôlées correctes devront être marquées d'un autocollant approprié portant le nom et la date de compétition. L'approbation devra aussi figurer sur une carte de contrôle au format requis, fournie par le Comité d'Organisation (**OC**).
- 334.2.2 **Arbalètes de rechange** : Les arbalètes le cas de panne, finales, etc, seront moment prévu par l'organisation. Pour Avant ou pendant la compétition, il doit pas être modifié d'une manière existe le moindre doute sur la modification repasser au contrôle pour approbation.
- 334.2.3 Un arbalétrier utilisant un équipement ou ayant enlevé les autres **IMMÉDIATEMENT DISQUALIFIÉ**
- 334.2.4 D'autres contrôles pourront être effectués en exemple en cas d'incident sur le matériel.
- 334.3.1 Les arbalètes, flèches et vêtements de chaque classement seront contrôlés par le Comité Technique (**TC**) et/ou le Jury (**IJ**) Avant le tir à la fin de chaque compétition pour avec les Art. 326, 327 et 330. A sa décision décider d'effectuer la cession de contrôle cela a été annoncé.
- 334.4 L'agrément du matériel n'est valable pour les cours où il a été effectué.

Art. 335 SANCTIONS DISCIPLINAIRES

335.4

Les cartons jaunes et rouges apparaîtront
résultat du tireur fautif jusqu'à la
fautes seront notées sur la carte des
notées pour les **WC** ou **RC** suivant
informé.

335.1 Les compétiteurs et officiels devront se conformer aux règles et Statuts de l'**IAU** ainsi qu'aux décisions et directives du Jury (**IJC**).

335.2 Un arbalétrier qui involontairement transgresse le règlement recevra un avertissement verbal de l'arbitre et sera informé qu'il risque la disqualification en cas de récidive. Un avertissement sera donné en montrant un **CARTON JAUNE** avec le mot '**AVERTISSEMENT**'. Cette carte devra être montrée également au responsable de l'équipe (**NTM**) du fautif.

Responsables d'équipes nationales:
durée de la compétition, le **NTI**
représentant devront être présents. Si
compétition, il doit en avertir le **J**
remplace.

335.2.1 Pour un arbalétrier commettant une faute volontaire et ayant déjà été averti par un carton jaune (Art. 335.2), le Jury (**IJ**) décidera de sa non-participation et sera disqualifié de la compétition. Une disqualification sera donnée en montrant un **CARTON ROUGE** avec le mot '**DISQUALIFICATION**'.

Le Comité d'Organisation (**OC**) devra
liste des responsables d'équipes (**NTI**)

Note: La taille des cartons devra être environ de 70 x 100 mm.

335.3 Le responsable d'équipe (**NTM**) pourra faire appel de cette décision auprès du Jury d'appel (Art. 336.2), immédiatement et par une demande écrite remise à un membre du Jury.
La décision du Jury d'appel est définitive.

Art. 336 RÉCLAMATIONS, APPELS ET GRANDS APPELS

- 336.1 **Réclamations et appels** : Toutes les questions ou désaccords concernant l'interprétation des règles de compétition ou les actions menées par les officiels devront être traitées, en premier lieu, par le Jury (**IJC**) (voir Art. 311 et 337).
- 336.1.1 **Réclamations** : Le **NTM** ou l'officiel de la Fédération peuvent faire appel de la décision d'un arbitre ou d'un marqueur auprès du Jury immédiatement et par écrit. Le Jury doit immédiatement étudier le cas et prendre une décision concernant cet appel. Il ne peut y avoir de réclamations au sujet de la valeur d'une flèche (Art. 325.9.8). ^{336.4}
- 336.1.2 **Appels** : En cas de désaccord avec la décision du Jury (**IJC**), le **NTM** ou l'officiel de la Fédération peut faire appel par écrit (Art. 336.3) auprès du Jury d'Appel.
- 336.2 **Jury d'Appel** : Un Jury d'Appel sera désigné par le **Comité Exécutif (EC)** pour chaque compétition **IAU**. Le Jury d'Appel tranchera en dernier lieu pour toutes les décisions contestées du Jury (**IJC**) (Art. 311.2). Le Jury d'Appel sera constitué de trois membres dont un Président, membre ancien du **Comité Technique (TC)**, un membre du **Comité Exécutif (EC)** connaissant bien la Division Field, et un membre du **Comité d'Organisation (OC)** connaissant bien l'**IAU**.
- 336.2.1 Le Jury d'Appel devra être présent sur le championnat pendant

Caution : Tout appel doit être déposé son représentant dans l'heure après doit être accompagné d'une caution équivalent. La caution sera rendue et sera gardée par le **Comité d'Org** les fonds de l'**IAU**) si l'appel particuliers, le Jury d'Appel peut vingt-quatre (24) heures, et une telle proclamation des résultats.

Les décisions décidées par le Jury d' et argumentées auprès du plaignant, et au Président de l'**OC** avant la remise Ceci termine la procédure de l'appel.

Art. 337 **PRIORITÉ, INTERPRÉTATION ET MODIFICATIONS**

- 337.1 Les modifications de ce règlement ne peuvent être apportées que conformément à l'article 13 des Statuts de l'IAU.
- 337.2 L'interprétation générale et l'application de ce règlement restent sous la responsabilité du **Comité Technique (TC)** de la Division Field.
- 337.2.1 Pour toute exception à l'application du présent règlement, l'autorisation du **Comité Exécutif (EC)** de l'IAU doit être obtenue.
- 337.3 Dans le cas de difficulté dans l'interprétation de ces règles, c'est le texte original en anglais qui prévaut. Dans le cas d'un conflit entre ces règles et les Statuts de l'IAU, ces derniers prévalent.
- 337.4 **Genre :** Les références au genre masculin contiennent aussi celles du genre féminin et inversement, sauf si le contexte indique que le sujet est spécifique au genre.
- 337.5 **Expressions :** Définition des expressions suivantes :

MUST “il faut” = exigence d'une obligation absolue,

SHALL “il doit” = exigence obligatoire,

SHOULD “il devrait” = exigence souhaitable,

Art. 338

CONDUITE DES WC/RC

Réservé

Se référer également au document **conduct of World and Regional**

Art. 339 PUBLICITÉ ET SPONSORS

339. 1 **Publicité** : Aux championnats **WC, RC, IC** et **CE** reconnus par l'**IAU**, toute publicité commerciale qui utilise des sponsors ou qui permet de promouvoir la manifestation sportive est autorisée à condition que la demande d'autorisation soit déposée par écrit auprès du Comité Exécutif (**EC**) de l'**IAU**.

-oOo

Dans les règles ci-dessus, certains articles furent modifiés lors de réunions du **Comité Technique (TC)** de l'**IAU** à :

Breda NDL Juillet 1985, Annala FIN Juillet 1987, Rohrhach AUT Juillet 1987, Wolverhampton GBR Juillet 1989, Açoteias POR Septembre 1990, Wil SUI Août 1991, Hamilton NZL Janvier 1992, Wiesbaden GER Juillet 1994, Tainan TPE Novembre 1996, Ringgenberg SUI Juillet 1997, Otrokovice CZE Juillet 2004, Will Décembre 2004, Mars 2007 Zürich, Geneva SUI Janvier 2009, Bratina Août 2012, Innsbruck Septembre 2013, **Moscou Novembre 2015, Zürich 2016.**

Ce règlement est maintenant en application.

Président de l'IAU

Charles MÉCHIN
France

**Président du Comité Technique
Field IAU**

Andreas HENNE
Suisse

1st January 2017

**INTERNATIC
CROSSBOW SHO
UNION**

**DIVISION FII
RÈGLES des COMPI
FINALES 50**

- 350.1 Les Finales se tirent en 10 flèches à 50 mètres sur une cible de Ø 60 cm (Art. 314.2), score maximum de 100 points. Une (1) flèche par volée. Le temps alloué sera d'une (1) minute par flèche. Une volée de réglage de trois (3) flèches en cinq (5) mn sera tirée au début de la Finale. 350.5
Ces essais ne seront pas enregistrés.
- 350.1.1 Mises à part les règles prévues dans ces règles techniques spéciales, le règlement général des compétitions IAU est entièrement applicable. Re-contrôle de tous les équipements (Art. 334) et installations.
- 350.2 **Qualification** : à la fin d'une compétition de qualification double IR 900 ou 2 IR 600 en salle, les huit (8) premiers individuels Cadets, Juniors, Hommes, Dames, Seniors (Hommes et Dames) et Tireurs handicapés (rang 1 à 8 dans leurs catégories respectives) seront qualifiés pour tirer des Finales séparées. 350.6
 ■ Pas de tirs de Finale si moins de six (6) tireurs.
 ■ S'il y a plus que huit (8) tireurs possibles à cause d'égalité(s), un barrage d'une (1) flèche à 50 m en une (1) mn maximum, sans essais, sera organisé. Le (les) impact(s) le(s) plus près du centre sera(ont) qualifié(s) pour la Finale. 350.6.1
- 350.2.1 L'addition de la qualification et des scores de la Finale déterminera les vainqueurs. 350.7
- 350.2.2 Les règles des Finales 50 mètres s'appliquent aussi aux manches en **SALLE IR 600** et **IR 400** qui seront tirées aux distances et sur les cibles respectives. 350.8
- 350.3 *Attribution des postes* : les postes seront attribués dans l'ordre du classement individuel des compétiteurs à la fin du double IR 900 qualificatif.
- 350.3.1 Les compétiteurs avec le plus haut score dans chaque

Dossards : tous les finalistes d mentionnant le n° du poste (1-8), le r abrégé).

Essais : au début de chaque Finale flèches d'essais sera tirée. Cette volée Le temps limite maximum pour c minutes.

Les finalistes iront récupérer leurs pr

Comptage : il sera fait après chaque du **DOS**, le Jury (**IJs**) et les ramasseu aux cibles pour le comptage.

Après vérification et enregistrement e un Jury sur une feuille de r organisateurs), le Jury permettra aux et de retourner au refuge. Le Jury re **DOS** qui annoncera les scores dans dire "cible 1 : mouche", "cible 2 : d ce que toutes les cibles soient compté

Réclamations : dans le cas d'une valeur d'une flèche tangente à un c sans appel à la majorité des trois (3) r

Barrages : si après le 10^{ème} coup de l les places pourvues de médailles (ir compétiteurs et après avoir appliq d'égalité), la Finale continuera, : **l'élimination des compétiteurs pou**

- 350.9 **Cérémonie de remise des médailles** : la cérémonie devra se dérouler sur place devant le parterre de spectateurs après chaque Finale. 350.14.1
- 350.10 **Contrôle antidopage** : il devra avoir lieu immédiatement après la cérémonie de remise des médailles, comme le prévoit le règlement de l'IAU/CIO en vigueur. 350.15
- 350.11 **Tracé du terrain** : huit (8) buttes de tir espacées de deux (2) mètres centre à centre seront installées à 50 mètres en face des personnalités et de la tribune des spectateurs. Les cibles de Finale seront numérotées de 1 à 8. De nouvelles cibles (vierges) (Art. 317) seront installées pour la Finale. Pour la Finale 50 m, ajouter une butte de tir sans cible ni numéro de chaque côté des huit autres buttes de tir. 350.16
- 350.12 **Équipements Field**: les équipements additionnels suivants seront demandés pour la Finale : 350.17
- Un comptage pour Finale électronique pour la Finale 50 m sera utilisé. Le dispositif doit être suffisamment large et clairement visible pour les spectateurs et les médias. 350.18
 - Un système approuvé par l'IAU peut être utilisé.
 - Si ce système électronique n'est pas disponible, un grand tableau de Finales indiquera le nom des huit finalistes, l'abréviation de leur pays, le score après qualification, les scores de la Finale (valeur de chaque tir de Finale séquentiellement inscrit), le total final et le rang final. Le tableau sera installé près de la ligne de tir, accessible aux marqueurs, et visible pour les spectateurs et les médias.
- Un **refuge de sécurité** de chaque côté des cibles sera installé pour la protection des membres du Jury (**IJs**), les ramasseurs de flèches et les coureurs.
- 350.13 **Arbitrage** : le **DOS** sera assisté de trois (3) membres du Jury (**IJs**) qui superviseront les Finales et seront responsables de la

reporteront la valeur de chaque flèche fournies par le Comité d'organisation

Le Comité d'Organisation devra (FOs) pour reporter les résultats sur l'indiqueront les membres du Jury (**I**

Ramasseurs de flèches : les membres par les ramasseurs de flèches (hu finaliste) désignés par les finalistes p

Coureurs : L'organisation devra fo ramener les flèches aux finalistes en sera responsable de superviser les **DOS**.

Présentation au pas de tir : les finaliste poste dix (10) minutes avant le début

Contrôle du temps et commandes : les tirs de Finale avec les commandements parler :

Cinq minutes des essais : Le coureur peut viser la visée avec

Lumi

Une minute des essais : Le dé

Vingt secondes des essais : Il res

Attention :	Les finalistes peuvent se mettre en position et épauler leur arbalète.	3-2-1 Tirez :	Début des cinq (5) minutes.
3-2-1 Tirez :	Début des cinq (5) minutes.		La lumière passe au VERT .
Stop :	Quand les cinq (5) minutes sont écoulées ou avant quand tous les finalistes ont terminé de tirer leurs trois (3) flèches d'essais,	Stop :	Quand terminés, la lumière passe au ROUGE .
Ramassez vos flèches :	Les finalistes vont aux cibles pour récupérer leurs flèches.	Résultats :	Le Juré avance comptabilise la valeur des annulations (Art. 3 de ce règlement) et ramène les flèches.
Une minute de la Finale :	Quand le dernier tireur a rejoint son poste.		Au signal de la fin du tir, les rangées de coureurs se déplacent.
Vingt secondes :	Il reste 20 secondes.		La séquence est terminée jusqu'à la fin du tir vainqueur.
Pour le premier tir de compétition Chargez :	Les finalistes peuvent armer et placer une flèche sur la glissière.		
Attention :	Les finalistes peuvent se mettre en position et épauler leur arbalète.	Pour le deuxième tir de compétition	

350.19 **Suggestion de planification d'un championnat du Monde** 350.20

1 ^{er} jour Dimanche	Arrivée des équipes Entraînement libre	12:00-16:00
2 ^{ème} jour Lundi	Entraînement libre Contrôle des armes Réunion des délégués et VIPs, tirage au sort des postes de tir, réception pour la coupe de la ville	10:00-16:00 09:00-17:00 17:30-18:00
3 ^{ème} jour Mardi	Tir de la coupe de la ville Contrôle des armes Cérémonie des récompenses Tirage au sort des postes	09:00-16:00 08:00-12:00 17:00-17:30 18:00-19:00
4 ^{ème} jour Mercredi	Entraînement officiel Contrôle des armes Cérémonie d'ouverture	09:00-15:30 08:00-12:00 18 :00
5 ^{ème} jour Jeudi	1^{er} Tour de Qualification (IR 900) Cérémonie des fleurs Equipes	09:00-16:00 16 :30-17 :00
6 ^{ème} jour Vendredi	2^{ème} Tour de Qualification (IR 900)	09:00-16:00
7 ^{ème} jour Samedi	Finales et médailles individuelles Cérémonie des fleurs Individuels Banquet et médailles par équipes	09:00-15:00 19.30
8 ^{ème} jour Dimanche	Départ des délégations	

Suggestion de planification pour le

Les 8 meilleurs tireurs de chaque
Finale respective. Les 8 compéti
l'IR 1800.

Préparation.....
Volée de réglage.....
Ramassage des flèches.....
Pause.....
Comptage du premier tir.....
Comptage et ramassage.....
Sous total.....

Temps entre le dernier tir
et **cérémonie des Fleurs**.....
Cérémonie des Fleurs.....
Temps avant la prochaine Finale.....
Sous total.....

1^{ère} Finale.....
Intervalle avant 2^{ème}
2^{ème} Finale + intervalle avant 3^{ème}
3^{ème} Finale + intervalle avant 4^{ème}
4^{ème} Finale + intervalle avant 5^{ème}
5^{ème} Finale + intervalle avant 6^{ème}
6^{ème} Finale.....

Temps total pour toutes les Finales...

Renseigner

Nom, Prénom :

Nationalité :

Date de naissance :

1. Je reconnais avoir pris connaissance de la réglementation et des sanctions en vigueur dans les compétitions officielles de l'IAU en ce qui concerne la lutte contre le dopage. Je donne mon accord pour me soumettre aux tests de contrôle de dopage, accepter les résultats de ces tests, me soumettre au règlement concerné sous la forme en vigueur à tout moment donné.

2. J'accepte que tout litige survenant entre moi-même et l'IAU, lequel ne pourrait être réglé à l'amiable et subsisterait après toutes les procédures prévues par les règlements de l'IAU, soit tranché définitivement par un tribunal constitué conformément aux Statuts et Règlements du Tribunal Arbitral du Sport de Lausanne, à l'exclusion de tout recours à des tribunaux ordinaires. Les parties s'engagent à se conformer aux dits Statuts et Règlements et se soumettre de bonne foi à la sentence qui sera rendue et à ne pas entraver son exécution.

3. L'IAU accepte dans leur totalité les règles WADA contre le dopage.

Lieu et date :

Signature :

Pour les mineurs,