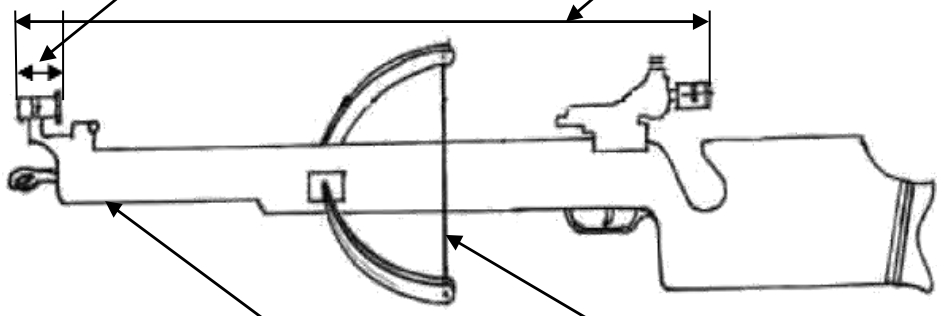




**MEMENTO I.A.U.  
ARBALÈTE MATCH  
(04/03/22, édition janvier 2021)**

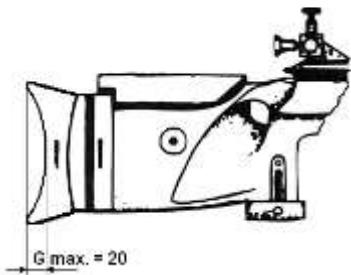
Longueur **max** du tunnel : **75 mm**

Distance dioptré guidon : **760 mm**

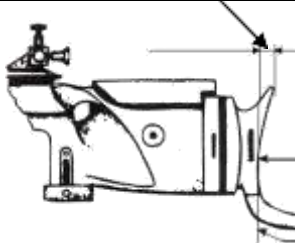


Poids max **arbalète 10m** : **6kg 750**  
(pommeau inclus)

Longueur max corde : **630 mm**  
(détendue)



Courbure haute : **30 mm**  
90° par rapport à la glissière

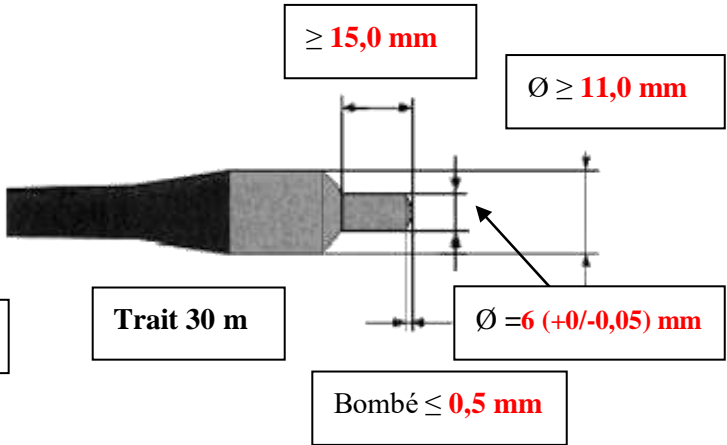
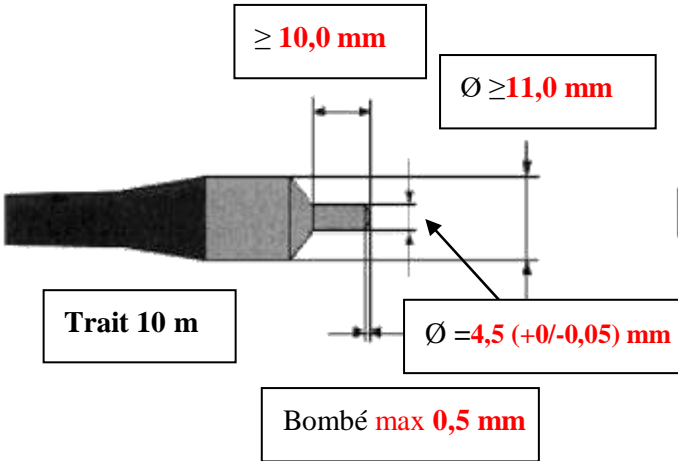


Longueur du crochet : **153 mm**

Long. extérieure : **178 mm**  
Pivotement libre du bec

**Arbalète Match 10m**  
Position debout  
Pommeau : **autorisé** Bretelle : **interdite**  
Plaque de couche. Profondeur : **20mm**  
Décalage : // à l'axe central de l'extrémité de la crosse ou l'ensemble de la plaque de couche tourné autour de l'axe vertical  
Crochet : **interdit**

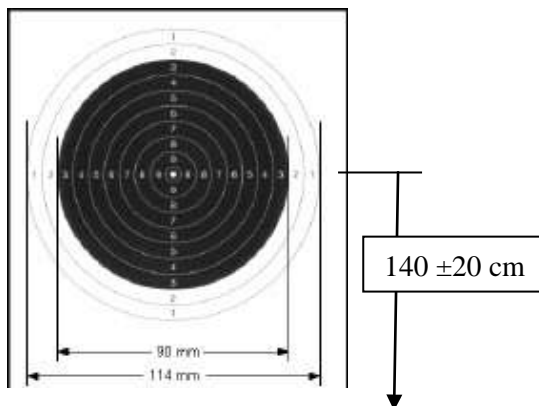
**Arbalète Match 30m**  
Position debout  
Pommeau : **autorisé** Bretelle : **interdite**  
Position genou  
Bretelle (max **40 mm**) **ou** pommeau  
2 coussins (**25x35x15 cm**) **ou** 1 coussin + 1 rouleau (**Ø18 cm, L 25 cm**)





**MEMENTO I.A.U.**  
**ARBALÈTE MATCH – CIBLES & TABLEAUX RÉCAPITULATIFS**  
 (04/03/22, édition janvier 2021)

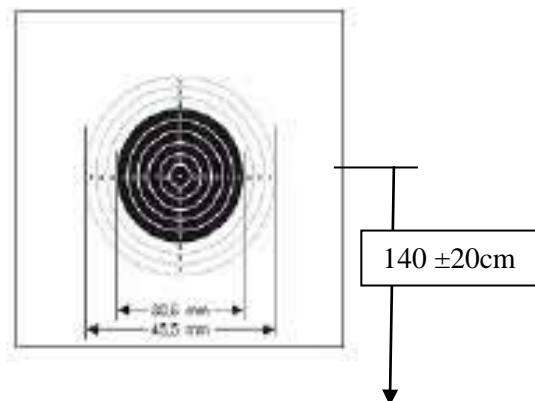
Cible 30m (203.1)



Taille cible 200 x 200 mm noir sur fond blanc  
 Taille visual  $\varnothing = 90$  mm  
 $\varnothing$  Zones = 114 mm avec 10 zones  
 Espace entre zone = 6 mm  
 $\varnothing$  du 10 = 6 mm  
 $\varnothing$  Mouche = 2 mm  
 Epaisseur cordon : 0,15 mm  
 Carton satiné une face de 250-300 g/m<sup>2</sup>

Support de cible (207.4.2)  
 En bois (de préférence), avec au centre :  
 Plaque de plomb épaisseur mini 3 cm,  $\varnothing$  9 cm  
 Distance : 30 ± 0,10 m (figure 207.2.5)  
 Distance entre poste : 1,00 m  
 2 fanions ou anémomètres maxi par tireur

Cible 10m (203.2)



Taille cible 100 x 100 mm noir sur fond blanc  
 Taille visual  $\varnothing = 30,5$  mm  
 $\varnothing$  Zones = 45,5 mm avec 10 zones  
 Espace entre zone = 2,5 mm  
 $\varnothing$  du 10 = 0,5 mm Epaisseur  
 cordon : 0,15 mm  
 Mouche = l'impact ne doit pas toucher la zone  
 intérieure du 9

Support de cible (207.4.2)  
 En bois (de préférence), avec au centre :  
 Plaque de plomb épaisseur mini 2 cm,  $\varnothing$  5 cm  
 Distance : 10 ± 0,10 m (figure 207.2.5)  
 Distance entre poste : 1,00 m

**ARBALÈTE & ÉQUIPEMENTS**

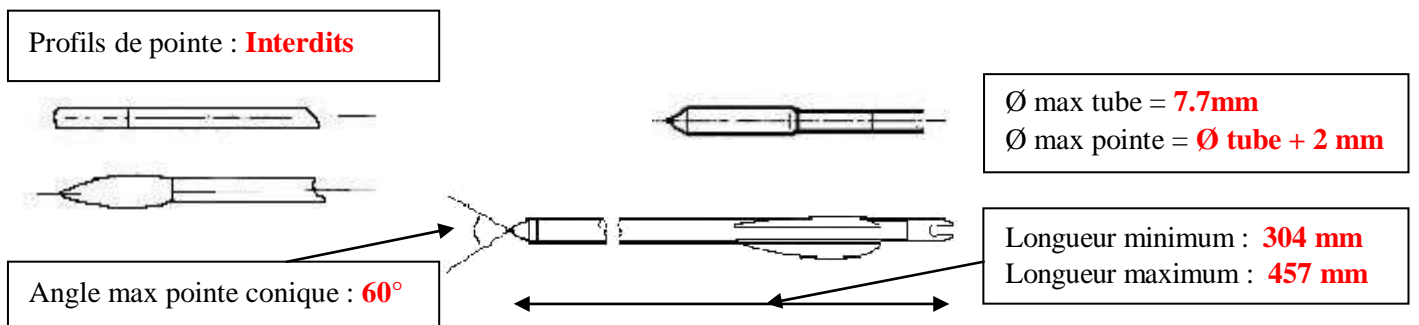
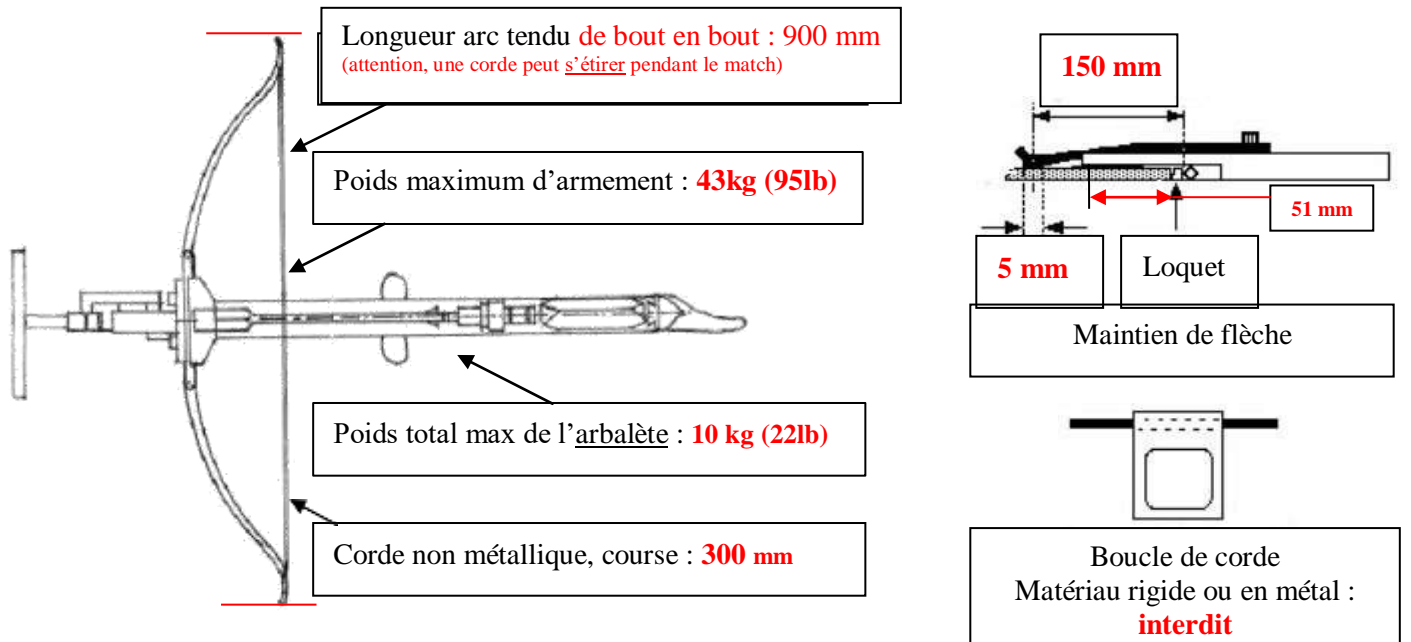
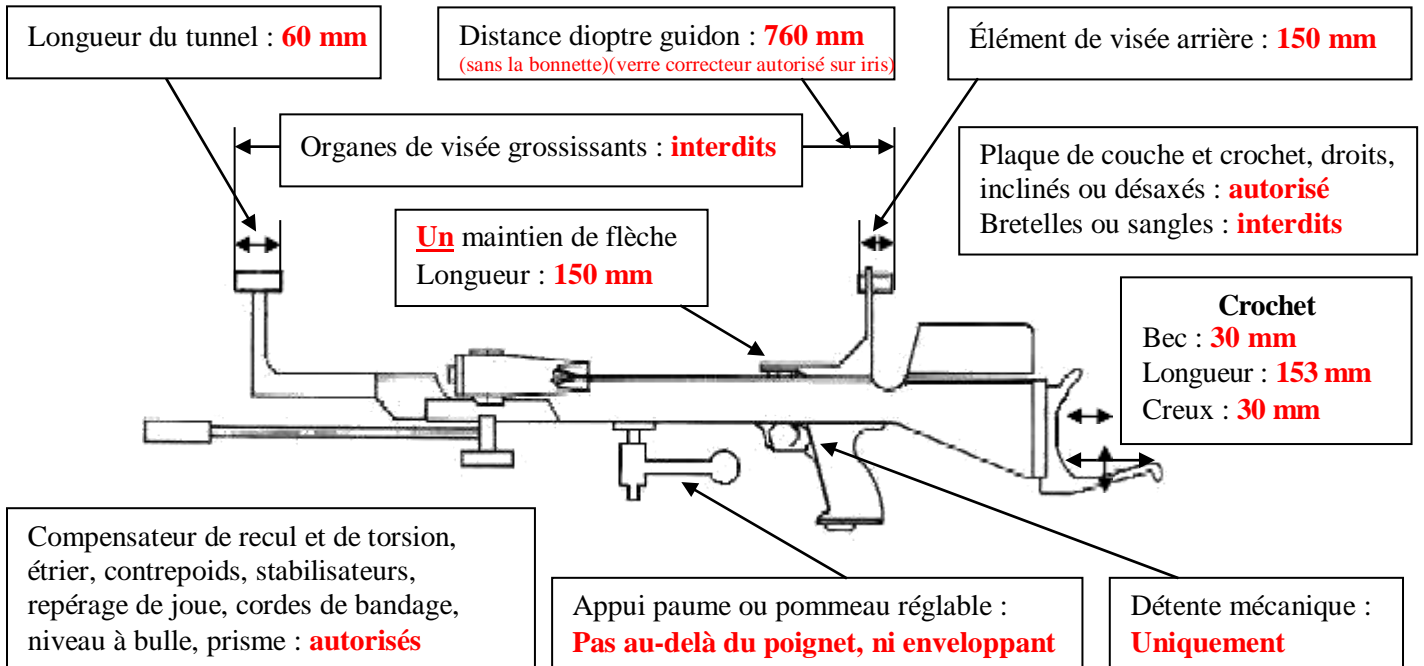
<b>Vêtements 214.7</b>	Application du règlement ISSF
<b>Ligne de visée 204.1.1</b>	Maximum = 760 mm Tunnel porte guidon = 75 mm
<b>Arc</b>	Longueur max corde détendue = 630 mm
<b><math>\varnothing</math> Trait</b>	30 m : 6,0+0-0,05 mm 10 m : 4,5+0-0,05 mm
<b>Points 212.2</b>	Zone ou cercles déchirés

10 m	
<b>Position</b>	Debout
<b>Essais (210)</b>	Illimités au début du match
<b>Match (202)</b>	40 coups 90 mm
<b>Cible (203)</b>	100 x 100 mm
<b>Tirs (211.2)</b>	1 coup par cible
<b>Interruption</b>	Max 20 mm (213.1.3)
<b>Équipe Mixte</b>	30 coups « debout » en 60 mn (équipe = 1 homme + 1 femme)

30 m (30 mn entre les 2 positions 202.2.3)		
<b>Position</b>	1-Debout	2-Genou
<b>Essais</b>	Illimités au début	Illimités au début
<b>Match</b>	30 coups 90 mm	30 coups 90 mm
<b>Cible</b>	200 x 200 mm	
<b>Tirs</b>	1 coup par cible	
<b>Interruption</b>	Max 20 mm (213.1.3)	



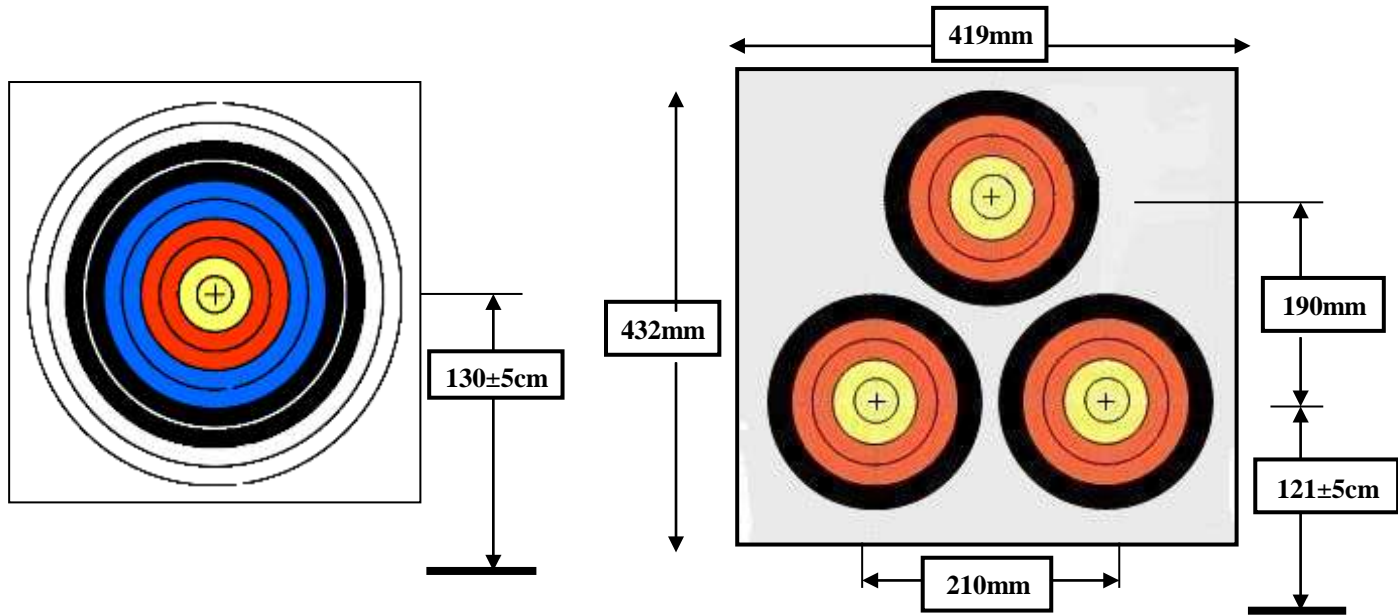
# MEMENTO IAU ARBALÈTE FIELD (04/03/22)





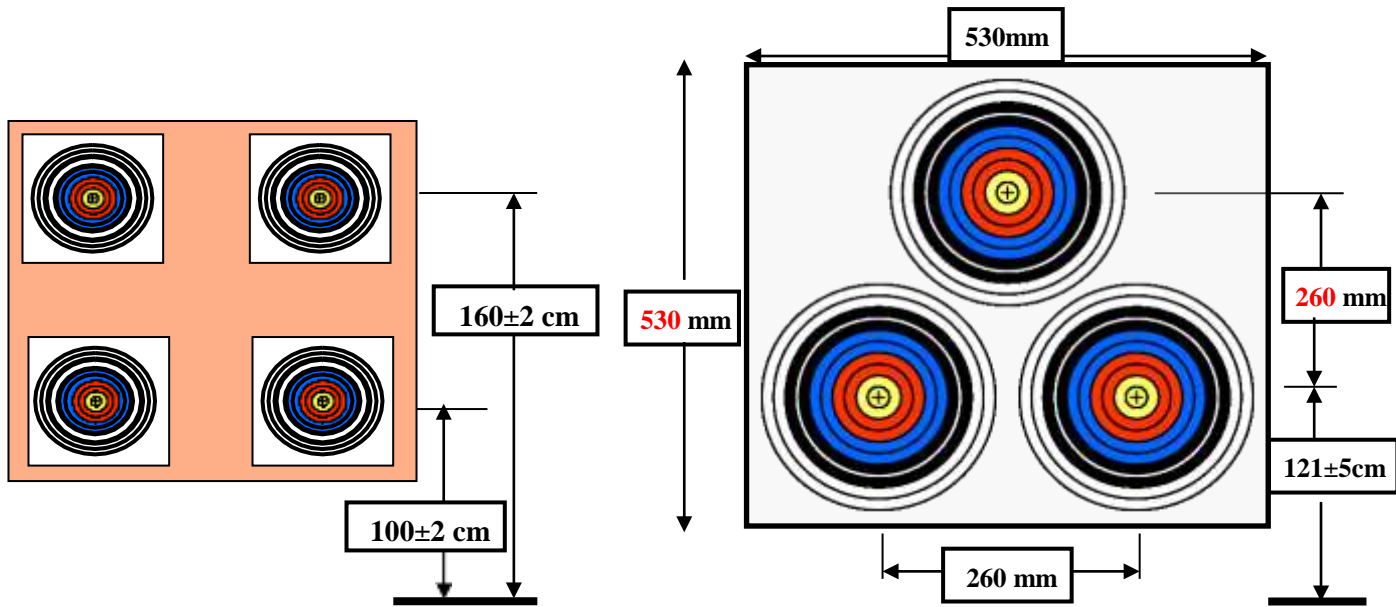
**MEMENTO IAU**  
**ARBALÈTE FIELD - CIBLES**  
 (04/03/22, édition 2020)

**Tir en plein air :** Distance 65 m et 50 m : blason Ø 60 cm. Distance 35 m : cible 40 cm à 3 blasons à visuel réduit.  
**Butoir :** Forme ronde ou carrée, Ø ou côté entre 85 et 128 cm. Inclinaison comprise entre 10 et 15°.  
**Tir en salle :** Distance 10 m : 4 blasons Ø 25 cm. Distance 18m : cible à 3 blasons Ø 25 cm **en triangle pointe en haut.**  
**Butoir :** Forme ronde ou carrée, Ø ou côté 128 cm maxi. Inclinaison comprise entre 0 et 10° (ou mur approprié).  
**Largeur des zones :** blason Ø 60 cm : 3 cm – cible 40 cm à 3 blasons à visuel réduit : 2 cm - blason Ø 25 cm : 1,25 cm.  
**Comptage :** Selon la zone touchée. A 10 **et 18 m** la flèche doit être totalement à l'intérieur de la zone sans toucher le cordon.



**Tir en plein air, distances : 65 m et 50 m**  
 Blason à visuel plein Ø 60 cm

**Tir en plein air, distance : 35 m**  
 Cible 40 cm à 3 blasons à visuel réduit (zones 6 à 10)



**Tir en salle, distance : 10 m**  
 4 blasons à visuel plein Ø 25 cm

**Tir en salle, distance : 18 m**  
 Cible à 3 blasons à visuel plein Ø 25 cm

ARBALÈTE FIELD (326) FLÈCHES (327) ÉQUIPEMENTS (329 / 330)	
<b>Habits</b>	Tenue de ville légère, Chaussures basses, Casquette de tir <b>IAU</b> , Lunette de tir (sans filtre, ni diaphragme) verres correcteurs prescription médicale <i>si pluie</i> : habits + bottes + chapeau léger
<b>Ligne de visée</b>	Longueur maxi = <b>760 mm</b> Guidon L max = 60 mm Dioptre L max = 150 mm (tube anti-reflets)
<b>Arc</b>	Force maxi = <b>43 kg</b> / 95 lbs (course maxi = 300 mm) Longueur maxi <b>bout en bout</b> arc tendu = <b>900 mm</b> <b>Pds max10 kg</b> (avec tous les accessoires)
<b>Flèches</b>	Long maxi = 457 mm = 18" Long mini = 304 mm = 12" Ø max tube = 7.7 mm Ø max pointe = Ø tube + 2 mm

10m. Tir en salle (318.4.3)	
<b>Essais</b>	<b>2</b> volées (de <b>4</b> Flèches) en <b>4 minutes</b> chacune.
<b>Match</b>	<b>10</b> volées (de 4 Flèches) en <b>3 minutes</b> chacune.
<b>Cible</b>	<b>4</b> cibles de <b>25 x 25cm</b> Blasons de 25cm (4 par butoir) sur 2 lignes H 100 cm (±2) et 160 cm (±2). Point au <b>désavantage</b> (318.4.4)
<b>Tirs</b>	<b>1</b> flèche par <b>blason</b> (Tir ordre quelconque)
<b>Incidents</b>	Flèche hors zones = zéro
	2 flèches sur 1 blason : meilleure = 0 volée = les 3 restantes + <b>avert</b> )

Sifflet :		2 coups	1 coup	2 coups	3 coups	
Lumières :		Rouge (+chrono)	Vert	Jaune	Rouge Éteint	
Manche	Volées	Préparation avant le tir 20"	Tir	Il reste 30"	Fin tir	Résultat
<b>10m en salle</b>	Essais : <b>2 de 4 flèches</b>			Durée 240" (4mn)		
	Match : <b>10 de 4 flèches</b>			Durée 180" (3mn)		
<b>18m en salle</b>	Essais : <b>2 de 3 flèches</b>			Durée 180" (3 mn)		
	Match : <b>20 de 3 flèches</b>			Durée 120" (2 mn)		
<b>IR 900</b>	1 <sup>ère</sup> dist.	Essais : <b>2 de 3 flèches</b>		Durée 300" (5 mn)		
	2 et 3 <sup>ème</sup> d	Essais : <b>2 de 3 flèches</b>		Durée 300" (5 mn)		
	Par dist.	Match : <b>10 de 3 flèches</b>		Durée 180" (3 mn)		
<p>Avec signal sonore, annoncer chaque volée « ex. 10<sup>ème</sup> volée de match » avant les 2 coups de l'appel Appel à 40" après retour dernier tireur (2 coups de sifflet) (Rouge+Chrono) (321) <b>SÉCURITÉ</b> : Cesser tir immédiatement : Quatre (ou plus) coups de sifflet. Un coup pour reprendre (321.3)</p>						



18m. Tir en salle (315.1 / 318.4.1)	
<b>Essais</b>	<b>2</b> volées (de <b>3</b> Flèches) (318.4.1) en <b>3 minutes</b> chacune
<b>Match</b>	<b>20</b> volées (de 3 Flèches) (318.4.1) en <b>2 minutes</b> chacune (321.2).
<b>Cible</b>	25 cm à 3 blasons complets (315.1-318.4.1) Espacement horizontal-vertical=260mm H. 2 centres du bas 121±5 cm (317.1.1) Point au <b>désavantage</b> (325.6.3)
<b>Tirs</b>	<b>1</b> flèche par <b>blason</b> (Tir ordre quelconque)
<b>Incidents</b>	Flèches hors zones = zéro
	2 flèches sur 1 blason : ENR meilleure volée = les 2 retenues + <b>avert</b> )

IR 900. Tir en plein air (318.1)	
<b>65 m</b> environ 2H00	- <b>2(1<sup>er</sup> jour)</b> volées d'essais de 3 fl. en <b>5 mn</b> - <b>10</b> volées de match de 3 flèches en <b>3 mn</b> , 1 cible 60x60cm (H. centre 130±5cm)
Repos de 45 minutes minimum.	
<b>50 m</b> environ 1H45	- <b>2 volées d'essais</b> de 3 flèches en <b>5 mn</b> , - <b>10</b> volées de match de 3 flèches en <b>3 mn</b> , 1 cible 60x60cm (H. centre 130±5cm)
Repos de 30 minutes minimum.	
<b>35 m</b> environ 1H30	- <b>2 volées d'essais</b> de 3 fl. en <b>5 mn</b> , - <b>10</b> volées de match de 3 flèches en <b>3 mn</b> , 1cib.3blas.40x40 (H.2 centres bas 121±5cm) 1 flèche par blason. (Tir ordre quelconque)
<b>MATCH PLAY : 2<sup>ème</sup> et 3<sup>ème</sup> jours</b>	
<b>Incidents</b>	Flèches hors zones = zéro
	65 et 50m : >3 flèches=les3plus basses+avert
	35m : 2 flèches sur 1 blason : ENR meilleure volée = ENR les 2 retenues + <b>avertissement</b> )